



Тепловые аккумуляторы эмалированные без теплообменника для ГВС серия «V»

**ТЕХНИЧЕСКОЕ ОПИСАНИЕ
ТРЕБОВАНИЯ ПО МОНТАЖУ И ЭКСПЛУАТАЦИИ**

ПРЕДНАЗНАЧЕННЫ ДЛЯ УСТАНОВКИ НА ПОЛ ПОМЕЩЕНИЯ

ТЕПЛОВЫЕ АККУМУЛЯТОРЫ ЭМАЛИРОВАННЫЕ БЕЗ ТЕПЛООБМЕННИКА

3

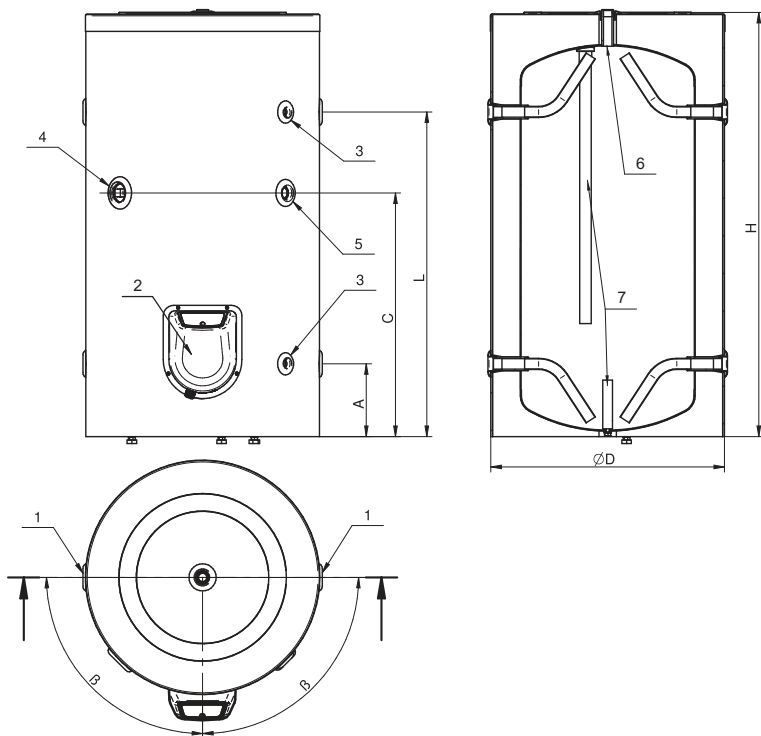
ООО "MegaTerm"

Адрес: 142770 г.Москва, Калужское ш., 24-й км, корп.1, стр.1

Телефон: +7 (495) 104-25-65

E-mail: info@parpol.ru

www.parpol.ru



Значения в таблицах являются приблизительными.

Модель	PARPOL V 200	PARPOL V 300	PARPOL V 500	PARPOL V 750	PARPOL V 1000	PARPOL V 1500	PARPOL V 2000
Объемная группа	200	300	500	750	1000	1500	2000
Давление	0.8 MPa						
1 – Вход - Выход	G1 F	G1 F	G1½ F	G2 F	G2 F	G2 F	G2 F
2 – Фланец	✓						
3 – Муфта для термостата	G½ F						
4 – Дополнительная муфта	G1½ F						
5 – Дополнительная муфта	G1 F	G1 F	G1½ F	G2 F	G2 F	G2 F	G2 F
6 – Вход - Выход	G¾ F	G¾ F	G1¼ F	G1¼ F	G1¼ F	G2 F	G2 F
7 – анод	✓						
A [mm]	210	210	240	365	365	385	395
C [mm]	740	840	980	890	1090	1220	1230
D [mm]	600	670	850	1100	1100	1250	1400
H [mm]	1450	1605	1765	1675	2020	2210	2255
L [mm]	1165	1315	1425	1235	1585	1765	1775
β [°]	90	90	90	45	45	45	45

ПРЕДУПРЕЖДЕНИЕ! Перед установкой и использованием тепловых аккумуляторов, прочитайте внимательно эту инструкцию!

Тепловые аккумуляторы бывают два типа в зависимости от выполнения их бака – из углеродистой стали с эмалевым защитным покрытием и из углеродистой стали без покрытия.

ПРЕДНАЗНАЧЕНИЕ

Эмалированные тепловые аккумуляторы предназначены для хранения бытовой горячей воды (Б.Г.В.). Незамалированные тепловые аккумуляторы предназначены для использования в отопительных системах. Комбинированные тепловые аккумуляторы имеют встроенный серпентин из хромоникелевой стали, который предназначен для обеспечения Б.Г.В.

ТЕХНИЧЕСКОЕ ОПИСАНИЕ

Тепловой аккумулятор от 200 до 2000 л. Имеют вертикальную конструкцию – они устанавливаются только на пол помещения.

Емкости вместимостью от 200 до 1000 л. имеют тепловая изоляция изготовлена из литого (формованного) полиуретана. Емкости вместимостью от 1500 до 2000 л. имеют тепловая изоляция из пенополистирола.

Эмалированные баки дополнительно защищены от коррозии с помощью встроенных анодов из подходящего сплава.

Защиту незамалированных баков от коррозии осуществляют содержащиеся в теплоносителе отопительной системы ингибиторы. Последние указаны в проекте установки, разработанной специализированной на этой деятельности фирмой, которая осуществила также и выбор конкретной тепло-аккумулирующей емкости.

Тепловые аккумуляторы из хромоникелевой стали идентифицированы буквой „Н“ в их модельном номере.

Модификации тепловых аккумуляторов с встроенными одним или двумя теплообменниками маркированы дополнительными буквами „S“ или „S2“ в своем модельном номере.

Комбинированные тепловые аккумуляторы обозначены буквой „TV“ в модельном номере. Они, помимо серпентина для Б.Г.В., могут иметь еще по два серпентина для их подключения к отопительной системе. Баки комбинированных тепловых аккумуляторов не имеют покрытия.

Используемая в предназначенных для Б.Г.В. тепловых аккумуляторах вода должна соответствовать нормативным документам, касающимся бытовой воды, и в частности, количество содержащихся в ней хлоридов должно быть ниже 250 мг/л, а ее электропроводимость должна быть выше 100 $\mu\text{S}/\text{cm}$ и ниже 2000 $\mu\text{S}/\text{cm}$ для емкостей с эмалированным баком, и ниже 600 $\mu\text{S}/\text{cm}$ для емкостей с баком из хромоникелевой стали.

МОНТАЖ И ПОДСОЕДИНЕНИЕ

Тепловые аккумуляторы устанавливаются только в закрытых помещениях, защищенных от капающей и брызжущей воды. Помещение должно быть защищено от снижения в нем температуры ниже 0 °С. На полу помещения должен иметься сифон системы сточной воды или иное устройство с аналогичным назначением, которое может вместить

звентуально вылившуюся из теплового аккумулятора жидкость при ее профилактике или обслуживании.

ПРЕДУПРЕЖДЕНИЕ! В питающую тепловую емкость водопроводную/отопительную систему обязательно должен быть установлен подходящий предохранительный клапан, обеспечивающий наличие давления в теплоем аккумуляторе не выше номинального. Между тепловым аккумулятором и предохранительным клапаном не должно быть никакой запорной арматуры.

Монтаж и подсоединение теплового аккумулятора должны производить единственно фирмы с предметом деятельности в области отопительной и кондиционерной техники и в соответствии с подготовленным ими проектом. Выходы теплового аккумулятора, которые не будут использованы, должны быть подходящим образом закупорены для обеспечения водоплотности при давлении выше номинального для соответствующей емкости хотя бы в два раза при максимальной рабочей температуре флюида.

ЭКСПЛУАТАЦИЯ И ОБСЛУЖИВАНИЕ

Тепловой аккумулятор используется только как часть соответствующей системы. Требования к ее эксплуатации отражены в документации, разработанной и предоставленной потребителю фирмой, осуществившей проектную, монтажную деятельность и пуск системы в эксплуатацию. Их соблюдение обязательно без любых условий!

Производитель сохраняет за собой право осуществлять без предупреждения конструктивные изменения, которые не нарушают безопасность теплового аккумулятора.

Гарантийный талон

Наименование товара _____	Гарантийный талон № _____
Заводской номер _____	Дата продажи _____
Наименование организации (продавца) _____	
Номер накладной/чека на покупку _____	
ФИО представителя/ подпись _____	МП

Отметка о вводе в эксплуатацию

Дата _____	
Организация _____	
Номер лицензии _____	
Представитель (ФИО, подпись) МП _____	
Покупатель (ФИО, подпись) _____	

Отметки о прохождении ежегодного сервисного обслуживания

Дата обслуживания	Дата обслуживания	Дата обслуживания	Дата обслуживания

Гарантия на водонагреватели составляет 36 мес.

ООО "MegaTerm"

Адрес: 142770 г. Москва, Калужское ш., 24-й км, корп.1, стр. 1

Телефон: +7 (495) 104-25-65

E-mail: info@parpol.ru

www.parpol.ru