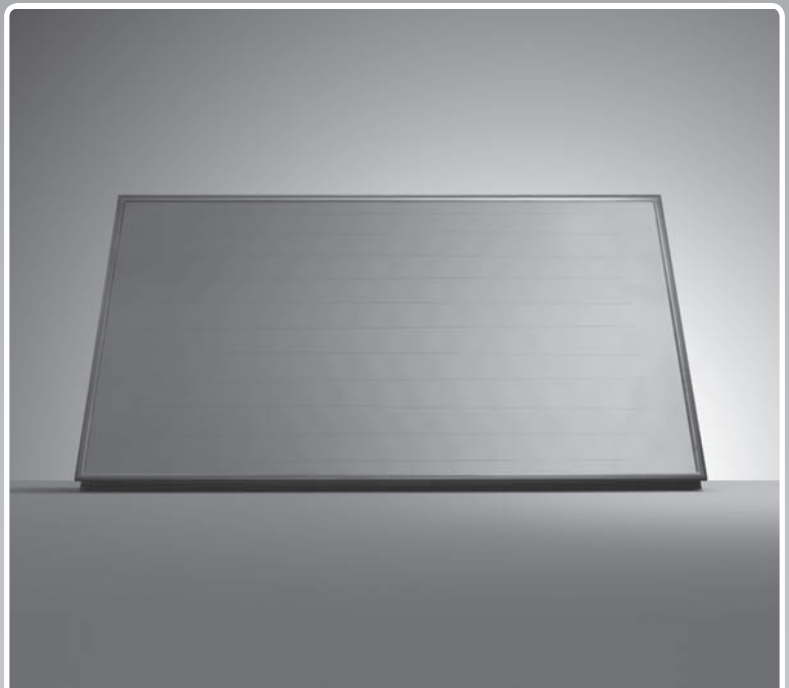


Для специалиста

Руководство по монтажу



auroTHERM classic

VFK 135/2 D, VFK 135/2 VD

BY, RU



Издатель/изготовитель

Vaillant GmbH

Berghauser Str. 40 ■ D-42859 Remscheid
Telefon 021 91 18-0 ■ Telefax 021 91 18-28 10
info@vaillant.de ■ www.vaillant.de



Содержание	8	Вывод из эксплуатации.....	49
	8.1	Временный вывод из эксплуатации	49
	8.2	Окончательный вывод из эксплуатации	50
1	Безопасность	3	9
1.1	Относящиеся к действию предупредительные указания.....	3	10
1.2	Общие указания по технике безопасности.....	3	Технические характеристики.....
1.3	Использование по назначению.....	5	10.1
1.4	Предписания (директивы, законы, стандарты).....	6	10.2
1.5	Маркировка CE.....	6	Размеры.....
1.6	Единый знак обращения на рынке государств – членов Евразийского экономического союза ...	6	Указатель ключевых слов
1.7	Дата изготовления аппарата	6	53
2	Указания по документации	7	
2.1	Соблюдение совместно действующей документации	7	
2.2	Хранение документации.....	7	
2.3	Действительность руководства	7	
2.4	Обозначение	7	
3	Описание прибора	7	
3.1	Обзор типов.....	7	
3.2	Данные на маркировочной табличке.....	7	
3.3	Назначение прибора.....	7	
3.4	Срок службы.....	7	
4	Монтаж и установка на покрытии крыши	7	
4.1	Подготовка к монтажу и установке	8	
4.2	Выполнение монтажа	13	
4.3	Завершение монтажа и проверка.....	23	
5	Монтаж и установка на плоской крыше.....	24	
5.1	Подготовка к монтажу и установке	24	
5.2	Выполнение монтажа	36	
5.3	Завершение монтажа и проверка.....	46	
6	Осмотр и техобслуживание	47	
6.1	План техобслуживания.....	47	
6.2	Соблюдение периодичности осмотра и техобслуживания	47	
6.3	Общие инструкции по осмотру и техобслуживанию.....	47	
6.4	Подготовка осмотра и техобслуживания	47	
6.5	Проверка коллекторов и подключений на повреждения, загрязнения и негерметичность	47	
6.6	Очистка коллекторов	48	
6.7	Проверка плотности посадки креплений и элементов коллектора	48	
6.8	Проверка теплоизоляции труб на повреждения	48	
6.9	Замена повреждённой теплоизоляции труб	48	
6.10	Утилизация повреждённой теплоизоляции труб	48	
7	Устранение неполадок.....	48	
7.1	Приобретение запасных частей	48	
7.2	Выполнение ремонта.....	48	

1 Безопасность

1.1 Относящиеся к действию предупредительные указания

Классификация относящихся к действию предупредительных указаний

Относящиеся к действию предупредительные указания классифицированы по степени возможной опасности с помощью предупредительных знаков и сигнальных слов следующим образом:

Предупредительные знаки и сигнальные слова



Опасность!

Непосредственная опасность для жизни или опасность тяжёлых травм



Опасность!

Опасность для жизни в результате поражения током



Предупреждение!

Опасность незначительных травм



Осторожно!

Риск материального ущерба или вреда окружающей среде

1.2 Общие указания по технике безопасности

1.2.1 Опасность для жизни в результате использования ненадлежащих крепёжных систем

Коллекторы могут упасть по причине использования ненадлежащих крепёжных систем.

Допустимо сочетание только коллекторов фирмы Vaillant и крепёжных систем фирмы Vaillant. Это сочетание выдерживает усилия от дополнительной ветровой и снеговой нагрузки.

- ▶ Используйте исключительно сертифицированные фирмой Vaillant крепёжные системы для коллекторов.

1.2.2 Опасность для жизни из-за недостаточной несущей способности крыши

Не обладающая достаточной несущей способностью крыша может обвалиться

из-за дополнительной нагрузки, вызванной коллекторами.

Увеличенные усилия, вызванные прежде всего дополнительной ветровой и снеговой нагрузкой, могут привести к падению крыши.

- ▶ Убедитесь, что специалист по статике подтвердил пригодность крыши для монтажа коллекторов.
- ▶ Монтируйте коллекторы только на крыше, обладающей достаточной несущей способностью.

1.2.3 Опасность для жизни от падающих деталей

Незафиксированные коллекторы могут упасть с крыши и подвергнуть опасности людей.

- ▶ Оградите достаточно большую площадь в зоне падения под местом проведения работ, чтобы исключить возможность травмирования людей падающими предметами.
- ▶ Обозначьте место проведения работ, например, посредством табличек с указанием согласно действующим предписаниям.

1.2.4 Опасность травмирования и материального ущерба в результате ненадлежащего технического обслуживания и ремонта

Невыполнение или ненадлежащее выполнение техобслуживания и ремонта может привести к травмам или к повреждениям гелиоустановки.

- ▶ Обеспечьте, чтобы работы по техобслуживанию и ремонту выполнял только авторизованный специалист.

1.2.5 Опасность для жизни в результате недостаточного крепления коллекторов

Коллекторы могут выпасть из своего анкерного крепления, если они были плохо закреплены на крыше. В результате падения коллекторов с крыши возможны опасные для жизни травмы.

- ▶ Выполняйте все рабочие операции так, как описано в данном руководстве.
- ▶ Соблюдайте все нормы безопасности, которые описаны в данном руководстве.
- ▶ Помимо этого, соблюдайте все нормы безопасности, которые действительно конкретно в Вашем регионе.

1.2.6 Опасность получения ожога от горячих поверхностей коллекторов

Под воздействием солнечных лучей температура внутри коллекторов возрастает вплоть до 200 °С. Если Вы касаетесь коллекторов без защиты, то Вы можете обжечься.

- ▶ Если с завода на коллекторы нанесена солнцезащитная плёнка, то удалите солнцезащитную плёнку лишь после ввода гелиоустановки в эксплуатацию.
- ▶ Избегайте выполнения работ по монтажу и техническому обслуживанию под палящим солнцем.
- ▶ Прежде чем приступить к работам, накройте коллекторы.
- ▶ Работайте предпочтительно в утренние часы.
- ▶ Носите подходящие защитные рукавицы.

1.2.7 Опасность травмирования расколотым стеклом

Стекло коллекторов может расколоться в результате механического воздействия или скручивания.

- ▶ Носите подходящие защитные рукавицы.
- ▶ Носите подходящие защитные очки.

1.2.8 Материальный ущерб в результате использования для очистки аппаратов высокого давления

Аппараты высокого давления могут повредить коллекторы по причине воздействия чрезвычайно высоким давлением.

- ▶ Ни в коем случае не очищайте коллекторы аппаратом высокого давления.

1.2.9 Материальный ущерб в результате удара молнии

Удар молнии может повредить систему коллектора.

- ▶ Подключите систему коллектора к молниеотводу согласно действующим предписаниям.

1.2.10 Повреждения в результате замерзания воды в гелиоконтуре

Остатки воды в коллекторе могут замёрзнуть в мороз и, в результате этого, повредить коллектор.

- ▶ Никогда не наполняйте и не промывайте коллектор водой.
- ▶ Наполняйте и промывайте коллектор исключительно с помощью готовой смеси теплоносителя гелиоустановки фирмы Vaillant.
- ▶ Регулярно проверяйте теплоноситель гелиоустановки с помощью прибора для проверки защиты от замерзания.

1.2.11 Материальный ущерб в результате воздействия заморозков

Заморозки могут повредить коллекторы.

- ▶ Обеспечьте, чтобы система могла опорожниться.

Система может опорожниться, если нижние кромки коллекторов выровнены точно горизонтально и труба имеет постоянный уклон.

- ▶ Во время выполнения монтажа обеспечьте, чтобы нижние кромки коллекторов находились выше соединительного патрубка накопителя.

1.2.12 Материальный ущерб по причине непригодного инструмента

Непригодный инструмент может повредить гелиоустановку.

- ▶ Используйте только пригодный инструмент.
- ▶ В частности используйте только тот инструмент, который указан в рабочих операциях в данном руководстве.

1.2.13 Опасность для жизни в результате поражения электрическим током

В результате ненадлежащего монтажа или неисправного токопроводящего кабеля трубы могут находиться под сетевым напряжением, что может привести к опасным для жизни травмам.

- ▶ Закрепите на трубах заземляющие хомуты труб.
- ▶ Соедините заземляющие хомуты труб с шиной выравнивания потенциалов с помощью медного кабеля (16 мм²).

1.2.14 Материальный ущерб от повышенного электрического напряжения

Повышенное электрическое напряжение может повредить гелиоустановку.

- ▶ Заземлите гелиоконтур для выравнивания потенциалов и для защиты от повышенного электрического напряжения.
- ▶ Закрепите на трубах заземляющие хомуты труб.
- ▶ Соедините заземляющие хомуты труб с шиной выравнивания потенциалов с помощью медного кабеля (16 мм²).

1.2.15 Опасность для жизни и опасность материального ущерба в результате возникновения контактной коррозии

В случае крыш или элементов фасада из более благородных металлов чем алюминий (например, медные крыши), возможна контактная коррозия в местах анкерных креплений. Коллекторы могут упасть и подвергнуть опасности людей.

- ▶ Используйте соответствующие подкладки для отделения металлов друг от друга.

1.2.16 Материальный ущерб в результате схода снега с крыши

Если коллекторное поле смонтировано под скатом крыши, то сходящий с крыши снег может повредить коллекторы.

- ▶ Для защиты от сходящего снега смонтируйте над коллекторами снегозащитное ограждение.

1.3 Использование по назначению

В случае ненадлежащего использования или использования не по назначению возможна опасность для здоровья и жизни пользователя или третьих лиц, а также опасность нанесения ущерба изделию и другим материальным ценностям.

Плоские коллекторы **auroTHERM VFK D** и **VFK VD** фирмы Vaillant служат для гелиоподдержки системы отопления, а также системы приготовления горячей воды.

Коллекторы допускается эксплуатировать только с использованием готовой смеси теплоносителя гелиоустановки, производимой Vaillant. Прямое протекание через коллекторы греющей воды или горячей воды является использованием не по назначению.

Плоские коллекторы **auroTHERM VFK D** и **VFK VD** фирмы Vaillant допускается сочетать только с компонентами (крепление, присоединения и т.д.) фирмы Vaillant и компонентами системы **auroSTEP plus** фирмы Vaillant. Применение прочих элементов и компонентов системы является использованием не по назначению.

Использование по назначению подразумевает:

- соблюдение прилагаемых руководств по эксплуатации, установке и техническому обслуживанию изделия, а также всех прочих компонентов системы
- соблюдение всех приведенных в руководствах условий выполнения осмотров и техобслуживания.

Монтаж коллектора на автомобиль недопустим и считается использованием не по назначению. Автомобилями не считаются единицы техники, стационарно установленные на длительное время (так называемая стационарная установка).

Иное использование, нежели описанное в данном руководстве, или использование, выходящее за рамки описанного здесь использования, считается использованием не по назначению. Использованием не по назначению считается также любое непосредственное применение в коммерческих и промышленных целях.

Внимание!

Любое неправильное использование запрещено.

1.4 Предписания (директивы, законы, стандарты)

1.4.1 Предписания (директивы, законы, стандарты)

Действительность: Белоруссия

Нормы и правила

При выборе места установки, проектировании, монтаже, эксплуатации, проведении инспекции, технического обслуживания и ремонта прибора следует соблюдать государственные и местные нормы и правила, а также дополнительные распоряжения, предписания и т.п. соответствующих ведомств касательно газоснабжения, дымоотведения, водоснабжения, канализации, электроснабжения, пожарной безопасности и т.д. – в зависимости от типа прибора.

Действительность: Россия

При выборе места установки, проектировании, монтаже, эксплуатации, проведении инспекции, технического обслуживания и ремонта прибора следует соблюдать государственные и местные нормы и правила, а также дополнительные распоряжения, предписания и т.п. соответствующих ведомств касательно газоснабжения, дымоотведения, водоснабжения, канализации, электроснабжения, пожарной безопасности и т.д. – в зависимости от типа прибора.

1.4.2 Предписания по предотвращению несчастных случаев

- ▶ Соблюдайте все действующие предписания для обеспечения безопасности работ при выполнении монтажа коллекторов на соответствующей высоте.

1.5 Маркировка CE



Маркировка CE документально подтверждает соответствие характеристик изделий, указанных на маркировочной табличке, основным требованиям соответствующих директив.

С заявлением о соответствии можно ознакомиться у изготовителя.

1.6 Единый знак обращения на рынке государств – членов Евразийского экономического союза

Действительность: Белоруссия

ИЛИ Россия



Маркировка единым знаком обращения аппарата на рынке государств - членов Евразийского экономического союза свидетельствует его соответствии требованиям всех технических регламентов Евразийского экономического союза, распространяющихся на него.

1.7 Дата изготовления аппарата

Действительность: Россия

ИЛИ Белоруссия

Дата изготовления (неделя, год) указана в серийном номере на маркировке аппарата:

- третья и четвертая цифры серийного номера : последние две цифры года изготовления
- пятая и шестая цифры серийного номера : неделя изготовления (номер недели изготовления : с 01 по 52)

2 Указания по документации

2.1 Соблюдение совместно действующей документации

- ▶ Обязательно соблюдайте инструкции, содержащиеся во всех руководствах по эксплуатации и монтажу, прилагаемых к компонентам системы.

2.2 Хранение документации

Передача документации

- ▶ Передайте данное руководство по монтажу, а также всю совместно действующую документацию и, при необходимости требующиеся вспомогательные средства стороне, эксплуатирующей систему.

Доступность документации

Сторона, эксплуатирующая систему, хранит документацию, чтобы она имелась под рукой в случае необходимости.

2.3 Действительность руководства

Данное руководство действительно исключительно для:

Типы коллекторов и артикулы

VFK 135/2 D (RU)	0010015847
VFK 135/2 D (BY)	0010004421, 0010008897
VFK 135/2 VD (RU)	0010015848
VFK 135/2 VD (BY)	0010010204, 0010010206

2.4 Обозначение



В данном руководстве плоские коллекторы называются коллекторами.




3 Описание прибора

3.1 Обзор типов

- VFK 135/2 D
- VFK 135/2 VD

3.2 Данные на маркировочной табличке

Данные на маркировочной табличке	Значение
	Маркировка CE: Коллекторы соответствуют действующим европейским директивам в отношении данных изделий.
	Solar Keymark: Коллекторы успешно прошли проверку в соответствии с правилами и требованиями программы Solar Keymark.

Данные на маркировочной табличке	Значение
	Только VFK 135/2 D: CSTBat: Коллекторы успешно прошли проверку в соответствии с правилами и требованиями программы CSTBat.
	Прочитать руководство по монтажу!
VFK 135/2 D VFK 135/2 VD	Обозначение типа
VFK	Плоский коллектор Vaillant
135	Мощность коллектора
/2	Поколение прибора
V	Вертикальное исполнение
D	Drainback,
flat plate collector	Плоский коллектор
A _G	Площадь брутто
V _F	Объем жидкости
M	Вес
A	Размеры
Q _{макс.}	Макс. мощность
tstgf	Температура стагнации
P _{max}	Макс. допустимое рабочее давление
 Serial-No. 21054500100028300006000001N4 21054500100028300006000001N4	Штрих-код с серийным номером с 7-ой по 16-ую цифру образует артикул

3.3 Назначение прибора

Коллекторы служат для гелиоподдержки системы отопления, а также системы приготовления горячей воды.

3.4 Срок службы

Действительность: Россия

Срок службы коллекторов составляет 20 лет при условии, что были соблюдены все данные относительно транспортировки и хранения, монтажа и установки, а также относительно осмотра и технического обслуживания.

4 Монтаж и установка на покрытие крыши

- ▶ При монтаже и установке коллекторов обязательно соблюдайте гл. „Безопасность”.

4 Монтаж и установка на покрытии крыши

4.1 Подготовка к монтажу и установке

4.1.1 Доставка, транспортировка и перенос

4.1.1.1 Правила хранения и транспортировки

Действительность: Россия

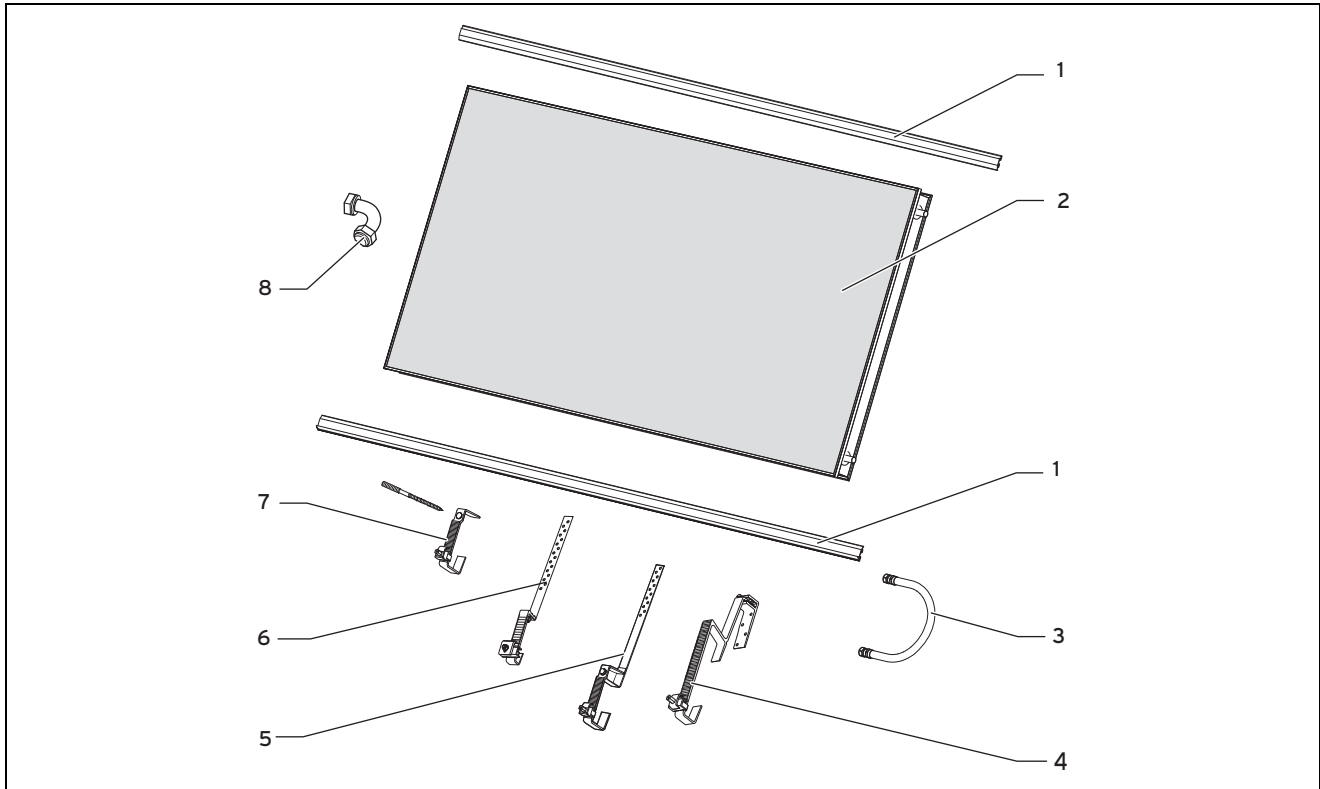
ИЛИ Белоруссия

Продукт должен транспортироваться и храниться в оригинальной упаковке в соответствии с правилами, нанесёнными на упаковку с помощью международных стандартизованных пиктограмм.

Температура окружающего воздуха при транспортировке и хранении должна составлять от -40 до $+40$ °C.

4.1.1.2 Проверка комплектности

Условия: Положение коллектора: горизонтально



Список материалов для монтажа на покрытии крыши 1/2/3 горизонтальных коллекторов

1	Монтажный комплект планок, горизонтальный 1/2/3 шт.	7	Комплект крепления типа шуруп-шпилька из базового комплекта 4/4/4 шт.
2	Коллектор auroTHERM VFK 135/2 D 1/2/3 шт.	-	Анкерное крепление типа P (для голландской черепицы) из комплекта расширения друг над другом -/2/4 шт.
3	Гидравлический промежуточный соединитель из комплекта датчиков -/1/2 шт.	-	Анкерное крепление типа S (для плоской черепицы и т.п.) из комплекта расширения друг над другом -/2/4 шт.
4	Анкерное крепление типа P (для голландской черепицы) из базового комплекта 4/4/4 шт.	-	Анкерное крепление типа S плоское (для плоской черепицы и т.п.) из комплекта расширения друг над другом -/2/4 шт.
5	Анкерное крепление типа S (для плоской черепицы и т.п.) из базового комплекта 4/4/4 шт.	-	Комплект крепления типа шуруп-шпилька из комплекта расширения друг над другом -/2/4 шт.
6	Анкерное крепление типа S плоское (для плоской черепицы и т.п.) из базового комплекта 4/4/4 шт.	8	Гидравлические подключения 90° из комплекта датчиков 2/2/2 шт.

► Проверьте комплектность установочных комплектов по рисунку.

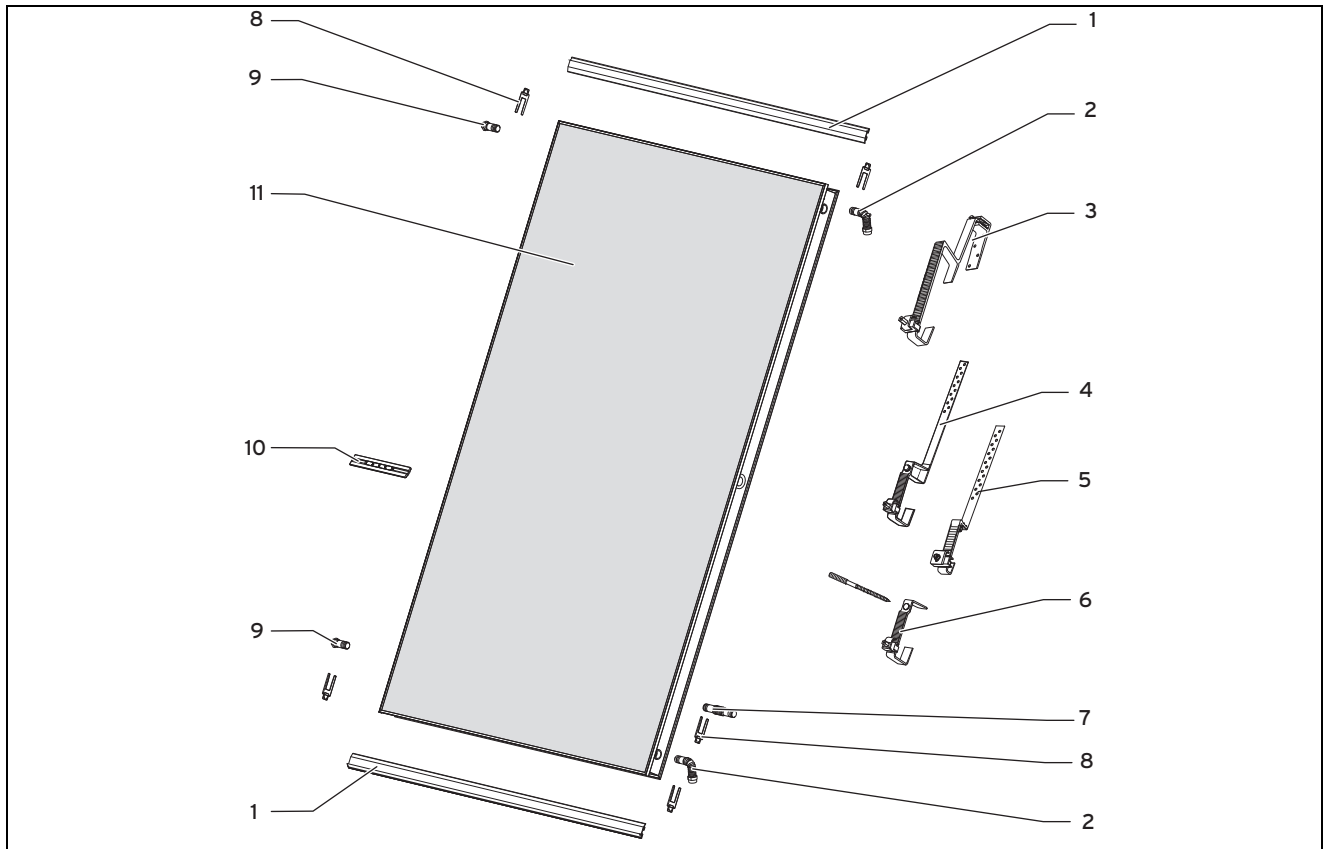


Указание

Не все типы анкерных креплений доступны во всех странах.

4 Монтаж и установка на покрытии крыши

Условия: Положение коллектора: вертикально



Список материалов для монтажа на покрытии крыши 1/2/3 вертикальных коллекторов

1	Монтажный комплект планок, вертикальный 1/2/3 шт.	6	Комплект крепления типа шуруп-шпилька из базового комплекта 4/8/12 шт.
2	Гидравлические подключения из комплекта датчиков 2/2/2 шт.	7	Гидравлический промежуточный соединитель из комплекта датчиков -2/4 шт.
3	Анкерное крепление типа P (для голландской черепицы) из базового комплекта 4/8/12 шт.	8	Скоба из комплекта датчиков 4/8/12 шт.
4	Анкерное крепление типа S (для плоской черепицы и т.п.) из базового комплекта 4/8/12 шт.	9	Заглушка из комплекта датчиков 2/2/2 шт.
5	Анкерное крепление типа S плоское (для плоской черепицы и т.п.) из базового комплекта 4/8/12 шт.	10	Соединитель планок из комплекта датчиков -2/4 шт.
		11	Коллектор auroTHERM VFK 135/2 VD 1/2/3 шт.

► Проверьте комплектность установочных комплектов по рисунку.



Указание

Не все типы анкерных креплений доступны во всех странах.

4.1.1.3 Транспортировка коллекторов

1. Чтобы защитить коллекторы от повреждения, всегда транспортируйте их в горизонтальном положении.
2. Доставьте коллекторы на крышу с помощью подходящих вспомогательных средств.

4.1.2 Выдерживание расстояний и свободного пространства для монтажа

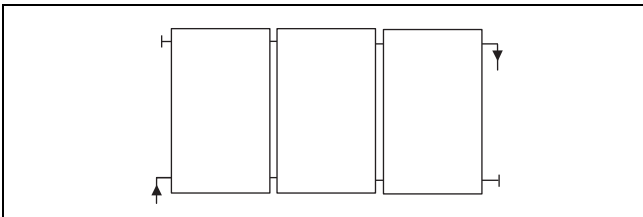
Чтобы смонтировать коллекторы должным образом, необходимо выдерживать определённые расстояния и свободное пространство для монтажа.

- ▶ Смотрите необходимые расстояния до краёв в гл. „Задание расстояний от анкерных креплений до краёв”.

4.1.3 Выбор подходящего подключения

- ▶ При монтаже коллекторов соблюдайте руководство по монтажу системы **auroSTEP plus**.
- ▶ Выберите подходящее подключение для коллекторов.

Условия: Расположение полей: друг рядом с другом



- ▶ Смонтируйте максимум три коллектора друг рядом с другом.



Указание

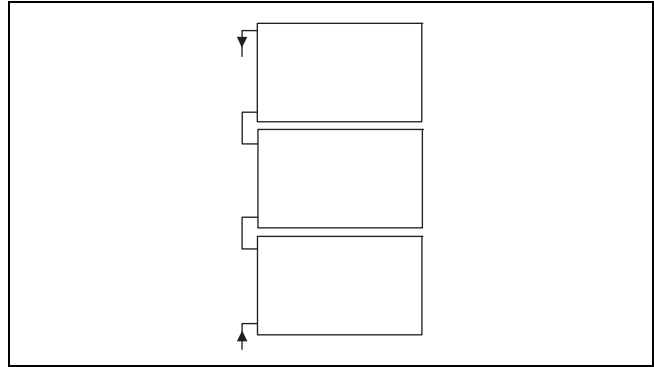
Коллекторные поля с одним или двумя коллекторами могут подключаться или с одной стороны или с противоположных сторон. Коллекторные поля с тремя коллекторами допускается подключать только с противоположных сторон.



Указание

В случае коллекторного поля, подключённого с противоположных сторон, монтажные планки должны иметь уклон прим. 1 % к нижнему присоединительному патрубку (обратная линия коллектора).

Условия: Расположение полей: друг над другом



- ▶ Смонтируйте максимум три коллектора друг над другом.
- ▶ Смонтируйте коллекторы в системе **auroSTEP plus P**.

4.1.4 Подготовка прохода через крышу

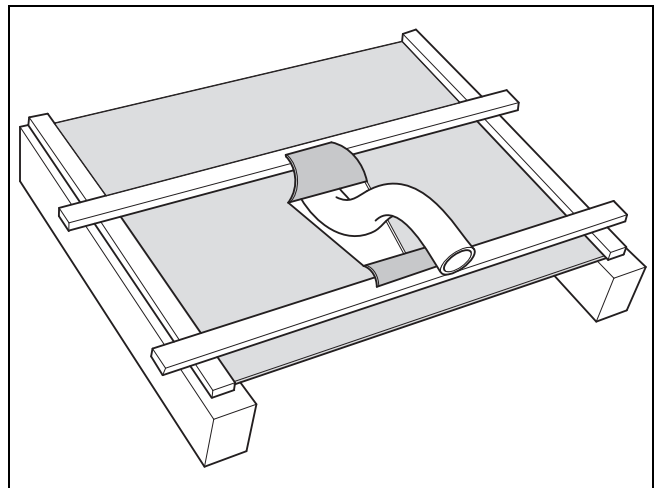


Осторожно!

Повреждение здания в результате проникновения воды!

В случае ненадлежащим образом выполненного прохода через крышу вода может проникнуть внутрь здания.

- ▶ Обеспечьте надлежащее выполнение прохода через крышу.



1. Сделайте в кровельной плёнке V-образный надрез.
2. Заверните верхний, более широкий лоскут на расположенную выше, а нижний, более узкий лоскут - на расположенную ниже обрешетину.
3. Закрепите кровельную плёнку в натяжку на обрешетине, чтобы влага стекала по краям.

4.1.5 Определение количества необходимых анкерных креплений

1. Узнайте в местном административном органе по надзору за строительством максимальную снеговую нагрузку s_k в данном районе.

Условия: Максимальная снеговая нагрузка: $\leq 3 \text{ кН/м}^2$

- ▶ Смонтируйте 4 анкерных крепления на каждый коллектор.

4 Монтаж и установка на покрытии крыши

Условия: Максимальная снеговая нагрузка: 3 ... 4,5 кН/м²

- ▶ Смонтируйте 6 анкерных креплений на каждый коллектор.

Условия: Максимальная снеговая нагрузка: > 4,5 кН/м²

- ▶ Закажите индивидуальный статический расчёт.
- ▶ При этом обратите внимание на то, что максимально допустимая снеговая нагрузка составляет 5,4 кН/м² на коллектор.



Указание

Допустимая нагрузка на одно анкерное крепление типа S/типа P составляет: $F_{\max} = 1,875 \text{ кН}$.

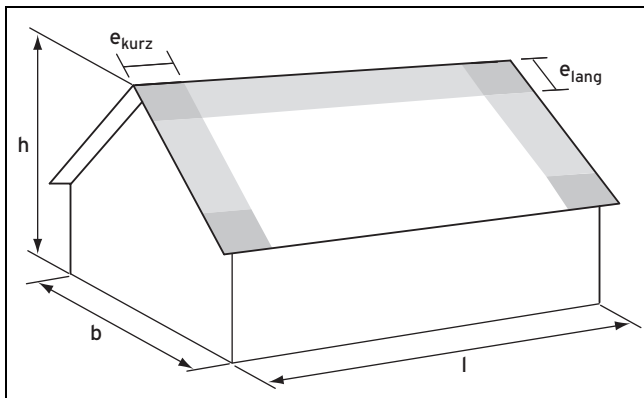
- Если Вы используете комплекты расширения, тогда следите за тем, чтобы анкерные крепления устанавливались посередине на одинаковых расстояниях.

4.1.6 Задание расстояний от анкерных креплений до краёв

В результате воздействия ветровой нагрузки, на кромках поверхностей стен и крыши (например, на наличнике и водосточном жёлобе) могут возникать пики разряжения. Эти пики разряжения приводят к возникновению высоких нагрузок на коллекторы и монтажные системы.

Зоны, в которых возникают пики разряжения, называются краевыми зонами. Угловые зоны - это зоны, в которых перекрываются краевые зоны и возникают особенно высокие нагрузки в результате воздействия разряжения.

Как краевые, так и угловые зоны не допускается использовать в качестве площади для монтажа.



- b Ширина здания l Длина здания
h Высота здания

- ▶ Определите ширину b, высоту h и длину здания l.
- ▶ Смотрите значения подлежащих выдерживанию расстояний до краёв $e_{\text{короткое}}$ и $e_{\text{длинное}}$ в следующих таблицах.

b [M]	h [M]										
	5	6	7	8	9	10	11	12	13	14	15
8	1,0										
9	1,0										
10	1,0										
11	1,0	1,1									

b [M]	h [M]										
	5	6	7	8	9	10	11	12	13	14	15
12	1,0	1,2									
13	1,0	1,2	1,3								
14	1,0	1,2	1,4								
15	1,0	1,2	1,4	1,5							
16	1,0	1,2	1,4	1,6							
17	1,0	1,2	1,4	1,6	1,7						
18	1,0	1,2	1,4	1,6	1,8						

l [M]	h [M]										
	5	6	7	8	9	10	11	12	13	14	15
10	1,0										
11	1,0	1,1									
12	1,0	1,2									
13	1,0	1,2	1,3								
14	1,0	1,2	1,4								
15	1,0	1,2	1,4	1,5							
16	1,0	1,2	1,4	1,6							
17	1,0	1,2	1,4	1,6	1,7						
18	1,0	1,2	1,4	1,6	1,8						
19	1,0	1,2	1,4	1,6	1,8	1,9					
20	1,0	1,2	1,4	1,6	1,8	2,0					

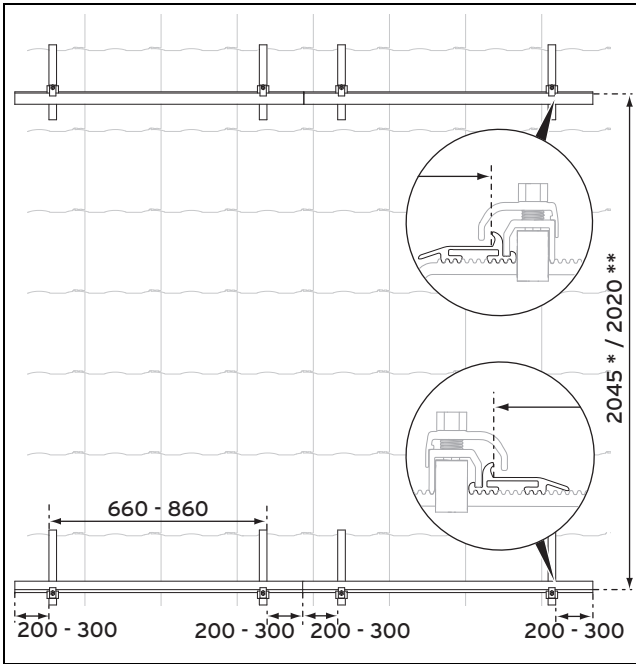
- ▶ При монтаже анкерных креплений всегда соблюдайте полученные расстояния до краёв.

4.1.7 Задание расстояний для анкерных креплений

В зависимости от расположения полей коллекторов (друг рядом с другом или друг над другом) различны расстояния между анкерными креплениями.

4.1.7.1 Расположение полей друг рядом с другом

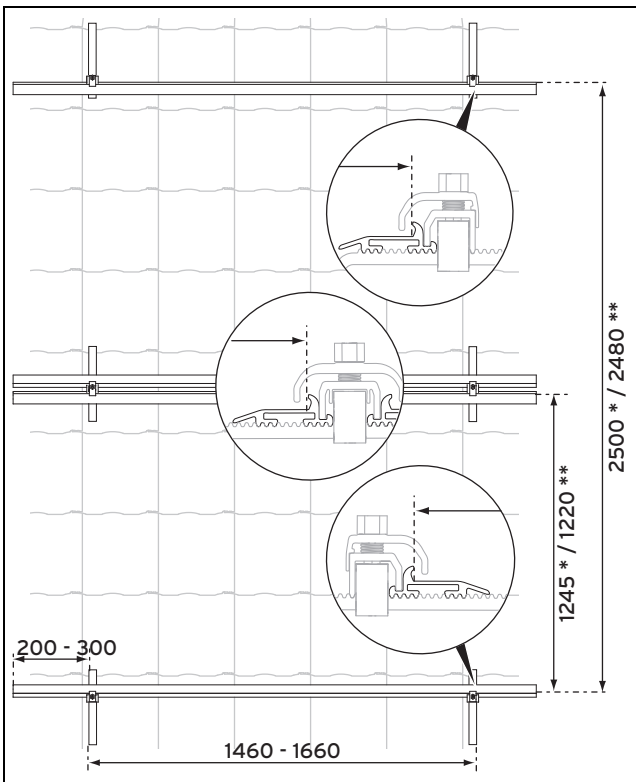
Условия: Положение коллектора: вертикально



- ▶ Задайте расстояния для анкерных креплений.
 - Размер предварительного монтажа (*) = Размер окончательного монтажа (**) + 20-25 мм

4.1.7.2 Расположение полей друг над другом

Условия: Положение коллектора: горизонтально



- ▶ Задайте расстояния для анкерных креплений.

- Размер предварительного монтажа (*) = Размер окончательного монтажа (**) + 20-25 мм



Указание

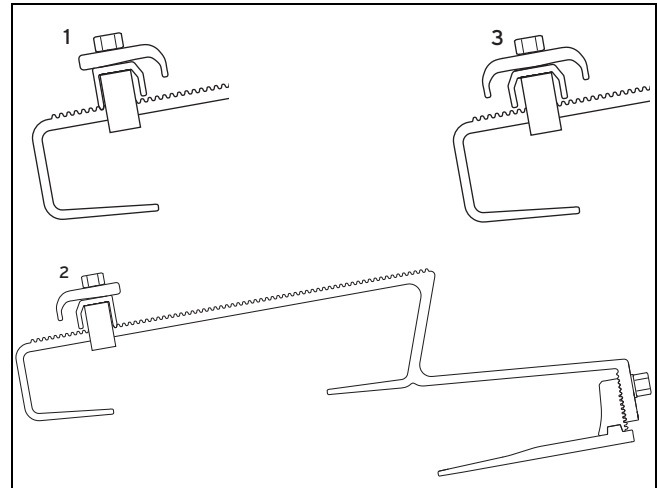
Общий размер для 3 коллекторов составляет 3755 * / 3735 ** мм.

4.2 Выполнение монтажа

Монтажные операции и указания в данном руководстве действительны для горизонтального положения коллекторов при расположении полей друг над другом и для вертикального положения коллекторов при расположении полей друг рядом с другом. Если в отдельных случаях монтажные операции отличаются друг от друга, то на это явно указывается.

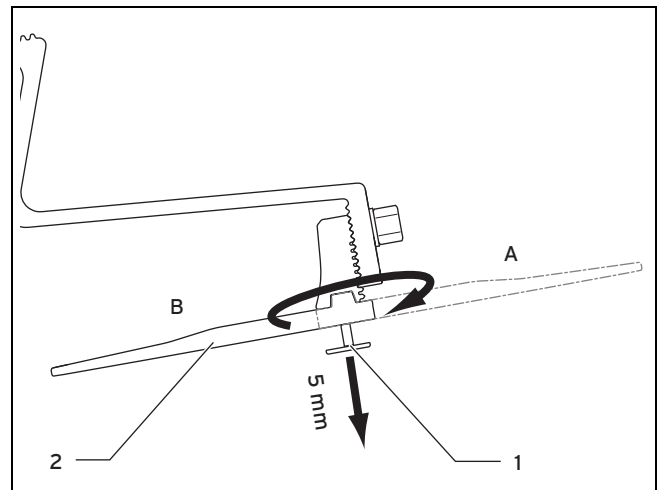
4.2.1 Монтаж анкерных креплений

4.2.1.1 Монтаж анкерного крепления типа P (для голландской черепицы)



- | | |
|------------------------------|------------------------------|
| 1 Нижнее анкерное крепление | 3 Среднее анкерное крепление |
| 2 Верхнее анкерное крепление | |

1. Используйте показанное верхнее, среднее и нижнее анкерное крепление типа P.

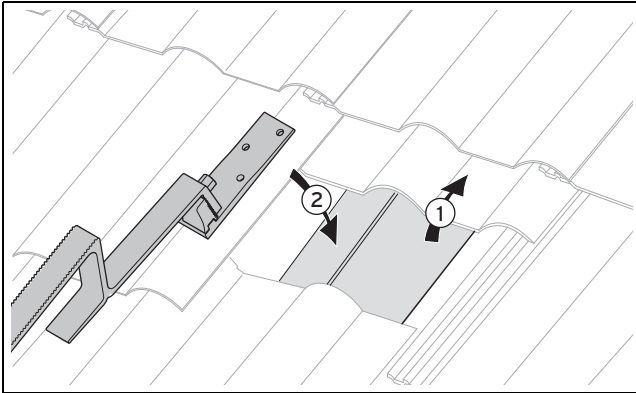


2. Закрепите анкерное крепление типа P на выбор на стропиле (A) или на обрешетине (B).

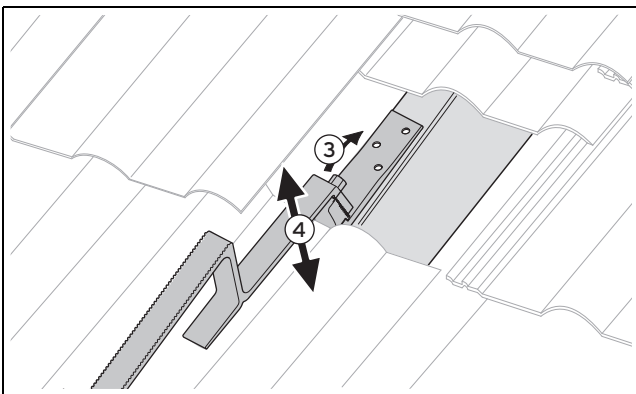
4 Монтаж и установка на покрытии крыши

3. Для этого ослабьте винт (1) на нижней части анкерного крепления с помощью прилагаемого бита и вывинтите винт прим. на 5 мм.
4. Если Вы желаете закрепить анкерное крепление на стропиле, то поверните нижнюю часть (2) наружу (А).
5. Если Вы желаете закрепить анкерное крепление на обрешетине, то поверните нижнюю часть (2) внутрь (В).

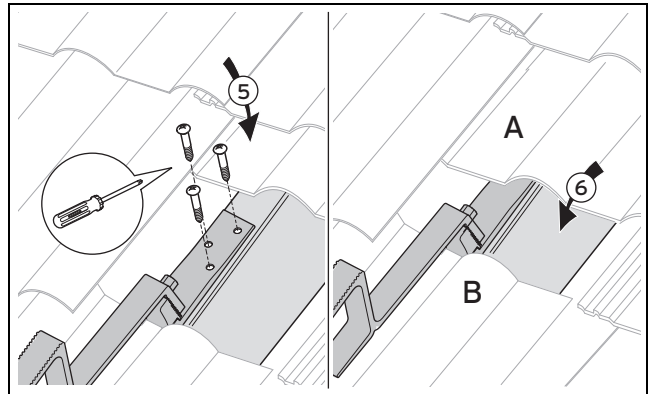
Условия: Способ крепления: на стропиле



- ▶ Задайте расстояния для анкерных креплений. (→ страница 13)
- ▶ Высвободите стропило в соответствующем месте (1).
- ▶ Расположите анкерное крепление (2). При этом следите за правильным положением верхнего, среднего и нижнего анкерного крепления.



- ▶ Ослабьте верхний винт настолько, чтобы было возможно отрегулировать анкерное крепление по высоте (3).
 - Материалы для работы: Гаечный ключ размером 13
- ▶ Отрегулируйте анкерное крепление по высоте голландской черепицы таким образом, чтобы верхняя часть анкерного крепления лежала на покрытии крыши (4).
- ▶ Затяните верхний винт.
 - Материалы для работы: Гаечный ключ размером 13



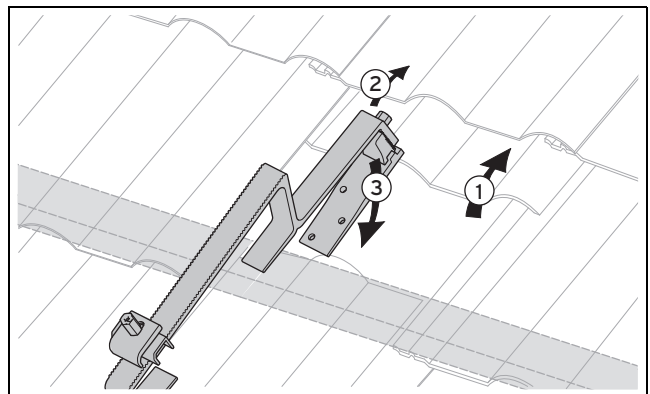
- ▶ Привинтите анкерное крепление к стропилу с помощью трёх поставляемых в комплекте винтов (5).
- ▶ Сдвиньте голландскую черепицу снова в её первоначальное положение (6).
- ▶ При необходимости уберите водозащитные перемычки на нижней стороне голландской черепицы (А) или на верхней стороне черепицы (В) с помощью молотка, чтобы черепица прилегала плотно.



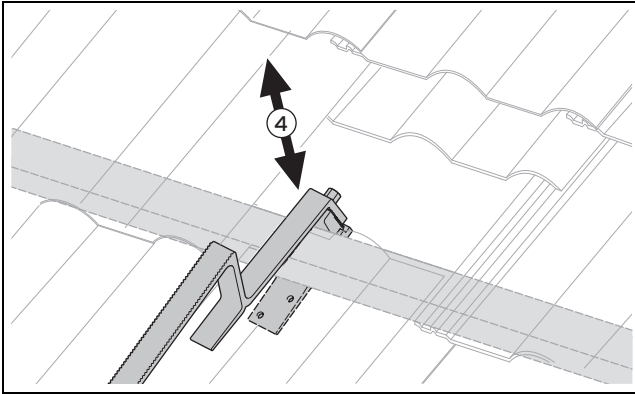
Указание

В случае некоторых типов крыши может понадобиться сместить анкерное крепление в бок по отношению к стропилу. Для этого используйте принадлежность „Длинная нижняя часть“ артикул 0020080177.

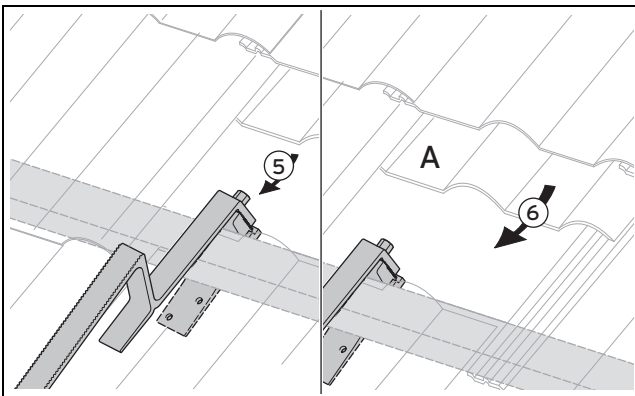
Условия: Способ крепления: на обрешетине



- ▶ Задайте расстояния для анкерных креплений. (→ страница 13)
- ▶ Сдвиньте в соответствующем месте от одной до двух голландских черепиц над обрешетиной вверх (1).
- ▶ Ослабьте верхний винт настолько, чтобы было возможно отрегулировать анкерное крепление по высоте (2).
 - Материалы для работы: Гаечный ключ размером 13
- ▶ Подвесьте анкерное крепление к обрешетине (3). При этом следите за правильным положением верхнего, среднего и нижнего анкерного крепления.

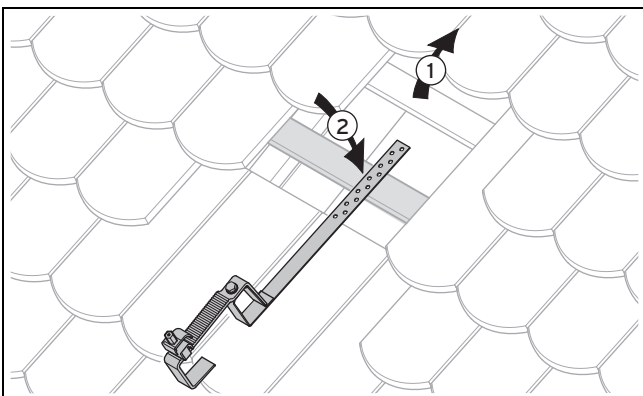


- ▶ Отрегулируйте анкерное крепление по высоте голландской черепицы таким образом, чтобы его верхняя часть лежала на покрытии крыши, а нижняя часть была плотно придвинута к обрешетине (4).
- ▶ Следите за тем, чтобы анкерное крепление плотно облегло обрешетину и, при необходимости было слегка напряжено после фиксации пазов и гребней.



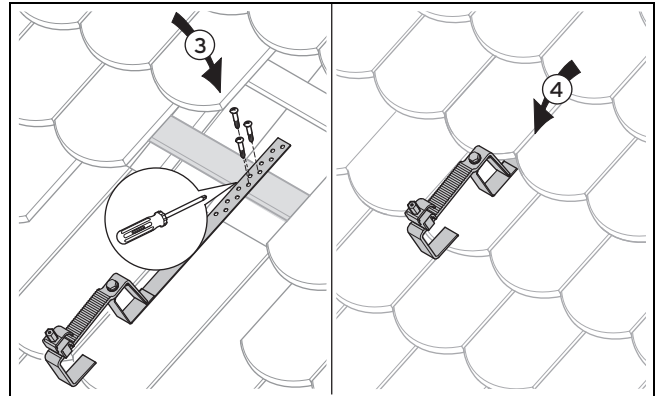
- ▶ Затяните верхний винт (5).
 - Материалы для работы: Гаечный ключ размером 13
- ▶ Сдвиньте голландскую черепицу снова в её первоначальное положение (6).
- ▶ Чтобы черепица прилежала плотно, при необходимости уберите водозащитные перемычки на нижней стороне голландской черепицы (A) с помощью молотка.

4.2.1.2 Монтаж анкерного крепления типа S (для драмки)



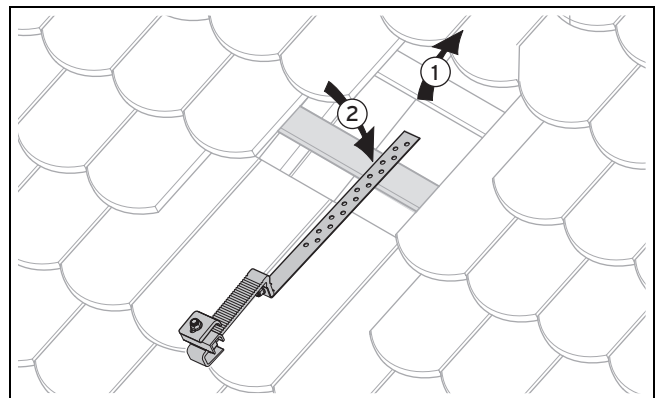
1. Задайте расстояния для анкерных креплений. (→ страница 13)
2. Высвободите стропило или обрешетину в соответствующем месте (1).

3. Расположите анкерное крепление. При этом следите за правильным положением верхнего, среднего и нижнего анкерного крепления (2).

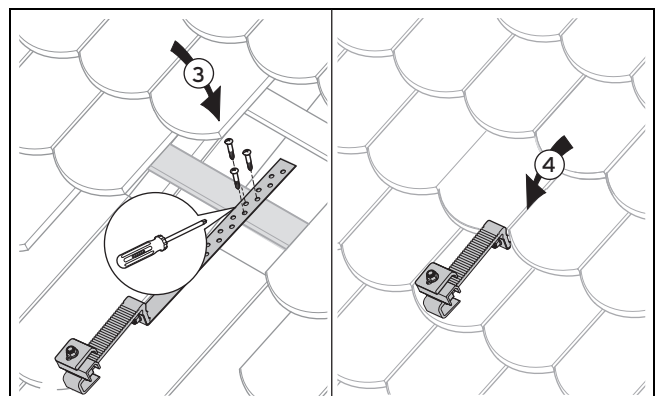


4. Привинтите анкерное крепление к стропилу или обрешетине с помощью трёх поставляемых в комплекте винтов (3).
5. Сдвиньте драмку снова в её первоначальное положение (4).

4.2.1.3 Монтаж анкерного крепления типа S плоского (для драмки)



1. Задайте расстояния для анкерных креплений. (→ страница 13)
2. Высвободите стропило или обрешетину в соответствующем месте (1).
3. Расположите анкерное крепление. При этом следите за правильным положением верхнего, среднего и нижнего анкерного крепления (2).

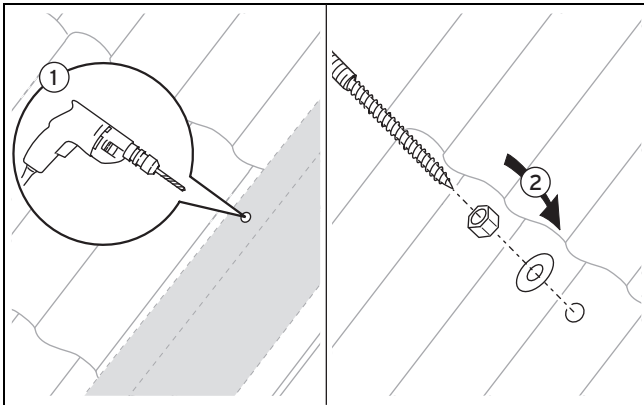


4. Привинтите анкерное крепление к стропилу или обрешетине с помощью трёх поставляемых в комплекте винтов (3).

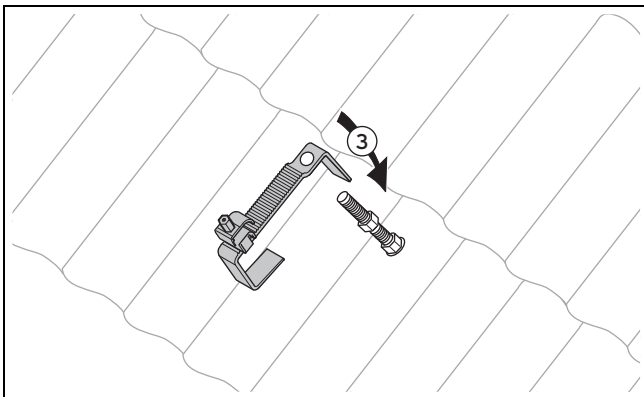
4 Монтаж и установка на покрытии крыши

- Сдвиньте дранку снова в её первоначальное положение (4).

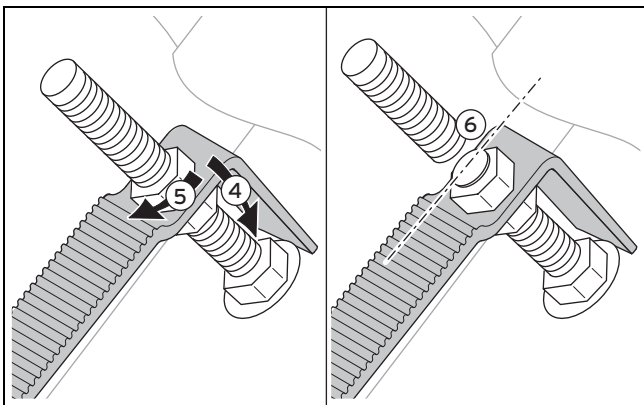
4.2.1.4 Монтаж анкерного крепления типа шуруп-шпилька



- Задайте расстояния для анкерных креплений. (→ страница 13)
- Просверлите в соответствующем месте отверстие через голландскую черепицу (1).
- Закрепите шуруп-шпильку на стропиле через голландскую черепицу (2).



- Расположите среднюю гайку таким образом, чтобы после установки верхней части анкерного крепления его передняя область опиралась на покрытие крыши (3). При этом следите за правильным положением верхнего, среднего и нижнего анкерного крепления.



- Расположите верхнюю часть анкерного крепления на средней гайке (4).
- Навинтите вторую гайку и затяните её (5).
 - Материалы для работы: Гаечный ключ размером 17

- Отрежьте резьбовую шпильку непосредственно над гайкой (6).
- Удалите заусенцы в месте среза.

4.2.2 Монтаж коллекторов

4.2.2.1 Расположение полей друг рядом с другом



Опасность!

Травмирование и материальный ущерб в результате падения коллектора!

Коллектор может упасть в случае ненадлежащего крепления.

- ▶ Затяните зажимные элементы.
- ▶ Проверьте надлежащее зажатие, покачав зажимные колодки.
- ▶ Если какая-либо зажимная колодка подвижна, то подтяните гайку.



Осторожно!

Повреждение расположенных внутри компонентов!

Внутренняя полость коллектора вентилируется через вентиляционное отверстие в проходе трубы (вертикальный коллектор) или через вентиляционное отверстие сбоку на раме (горизонтальный коллектор).

- ▶ Обеспечьте, чтобы вентиляционное отверстие было свободно, чтобы воздух мог выходить беспрепятственно.

- Смонтируйте коллекторы на крыше, как указано в следующих разделах.



Указание

Монтажные планки и зажимные элементы не могут перемещаться одновременно.

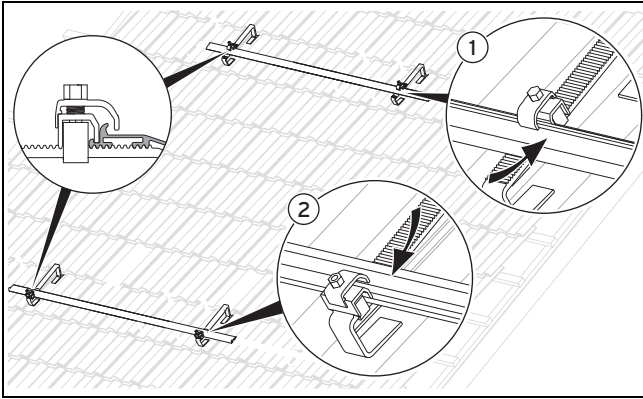
Монтаж монтажных планок



Указание

Функциональное нарушение системы!

Для правильного функционирования системы **auROSTEP plus**, в случае подключения с противоположных сторон, нижняя монтажная планка должна быть установлена под уклоном 1 % к нижнему присоединительному патрубку (обратная линия коллектора). В случае подключения с одной стороны (макс. 2 коллектора) монтажная планка должна располагаться горизонтально.



2. Закрепите монтажную планку в зависимости от подключения поля.

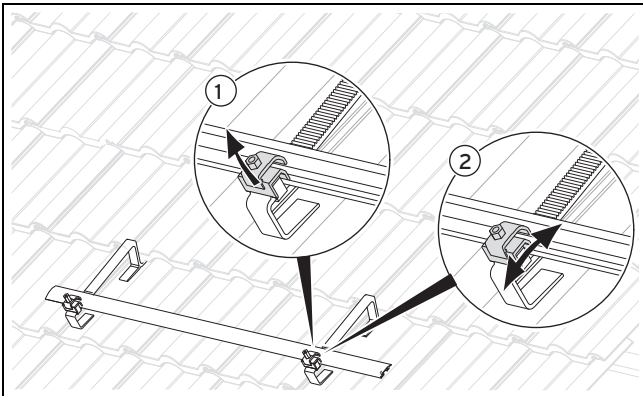
Условия: Подключение поля: с одной стороны

- ▶ Закрепите монтажную планку горизонтально.

Условия: Подключение поля: с противоположных сторон

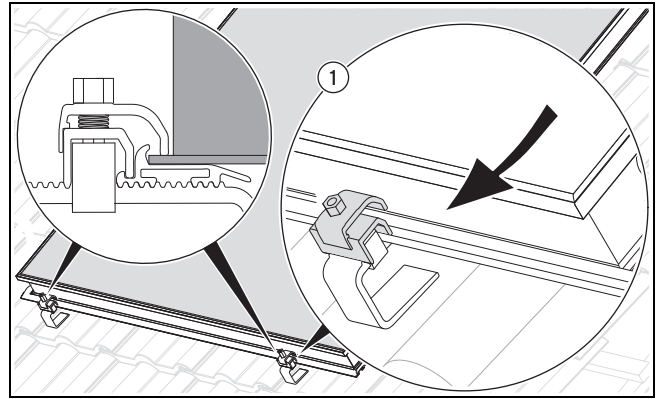
- ▶ Закрепите монтажную планку так, чтобы возник уклон 1 % к нижнему присоединительному патрубку (обратная линия коллектора).
3. Закрепите монтажные планки с зажимными элементами на анкерных креплениях ((1) и (2)).
 4. Расположите нижнюю планку как можно ниже на анкерном креплении.

Выверка монтажных планок



5. Закрепите монтажные планки горизонтально.
6. Выровняйте возможные различия по высоте путём смещения зажимных элементов.
7. Для этого потяните зажимной элемент вверх (1), сместите (2) и снова отпустите его для фиксации.

Укладывание и зацепление коллектора



Опасность!

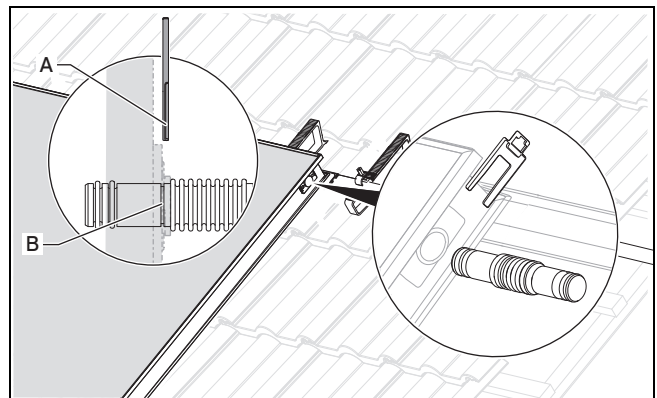
Опасность ожога и ошпаривания!

Под воздействием солнечных лучей температура внутри коллекторов возрастает вплоть до 200 °С.

- ▶ Избегайте выполнения работ под палящим солнцем.
- ▶ Прежде чем приступить к работам, накройте коллекторы.
- ▶ Работайте предпочтительно в утренние часы.
- ▶ Носите подходящие защитные рукавицы.

8. Положите первый коллектор нижним краем в нижнюю монтажную планку и зацепите его за зажимной элемент (1).
9. Следите за тем, чтобы верхняя зажимная колодка зажимного элемента находилась над краем коллектора.
10. Затяните зажимные элементы нижней монтажной планки.
 - Материалы для работы: Гаечный ключ размером 13

Установка соединительных элементов



Осторожно!

Опасность повреждений коллектора!

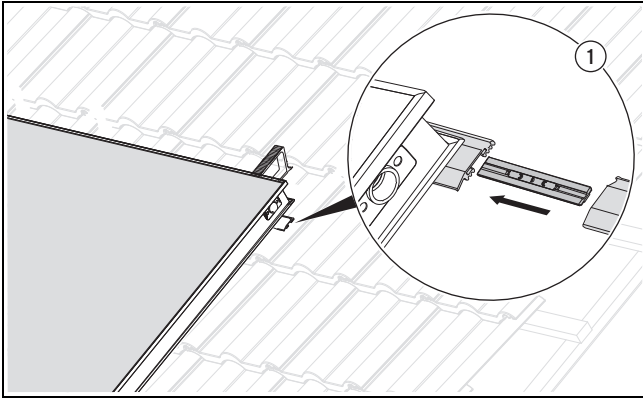
В случае ненадлежащего монтажа трубчатых соединителей коллектор может быть повреждён.

4 Монтаж и установка на покрытии крыши

- Убедитесь, что скобы (А) вошли в пазы трубчатых соединителей (В).

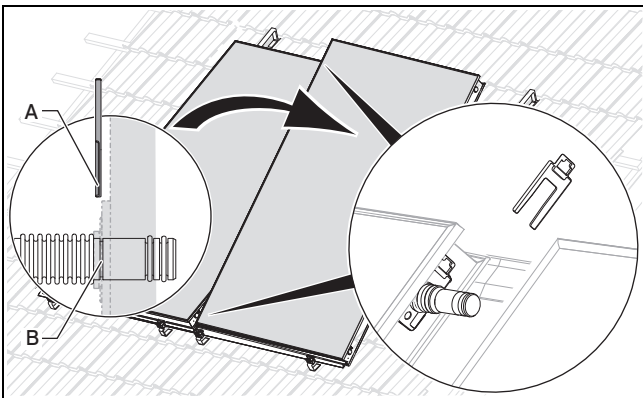
11. Вставьте гидравлические соединительные элементы до упора в предназначенные для них крепёжные отверстия по бокам ранее смонтированного коллектора.
12. Закрепите соединительные элементы с помощью скоб: задвиньте скобу для верхнего присоединительного патрубка в направляющую сверху и для нижнего присоединительного патрубка снизу.

Соединение монтажных планок



13. Вставьте соединительные элементы сбоку в монтажные планки, до их ощутимой фиксации (1).
14. Сдвиньте монтажные планки следующего коллектора на монтажные планки ранее смонтированного коллектора (1).
15. Закрепите монтажные планки для следующего коллектора на анкерных креплениях с помощью зажимных элементов.
16. Выверите монтажные планки. (→ страница 17)

Монтаж следующего коллектора



17. Положите следующий коллектор нижним краем в нижнюю монтажную планку и зацепите его за зажимной элемент.
18. Следите за тем, чтобы верхняя зажимная колодка зажимного элемента находилась над краем коллектора.
19. Сдвиньте коллектор к первому коллектору, при этом следите за гидравлическими соединительными элементами.



Осторожно!

Опасность повреждений коллектора!

В случае ненадлежащего монтажа трубчатых соединителей коллектор может быть повреждён.

- Убедитесь, что скобы (А) вошли в пазы трубчатых соединителей (В).

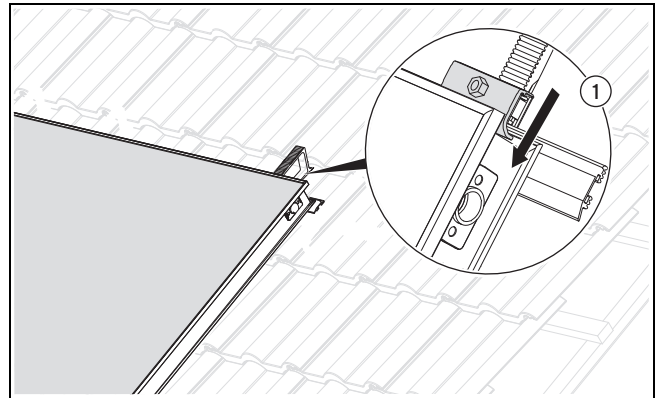
20. Зафиксируйте гидравлические соединительные элементы с помощью скоб.
21. Затяните зажимные элементы нижней монтажной планки.
 - Материалы для работы: Гаечный ключ размером 13

Дополнение горизонтального ряда коллекторов

Условия: Смонтированы ещё не все коллекторы горизонтального ряда.

- Установите соединительные элементы. (→ страница 17)
- Соедините монтажные планки. (→ страница 18)
- Смонтируйте следующий коллектор. (→ страница 18)

Позиционирование верхних монтажных планок



22. Поочерёдно сдвиньте все верхние монтажные планки заподлицо к нижним коллекторам (1).
23. Следите за тем, чтобы края монтажных планок вошли в зацепление с коллекторами.
24. Поочерёдно сдвиньте зажимные элементы к нижним коллекторам (1).
25. Следите за тем, чтобы зажимные колодки зажимных элементов находились над краями коллектора.
26. Затяните зажимные элементы верхних монтажных планок.
 - Материалы для работы: Гаечный ключ размером 13

Завершение монтажа коллекторов

27. Затяните все оставшиеся зажимные элементы.
 - Материалы для работы: Гаечный ключ размером 13
28. Проверьте надлежащее зажатие, покачав зажимные колодки.
29. Если какая-либо зажимная колодка подвижна, то подтяните гайку.

4.2.2.2 Расположение полей друг над другом



Опасность!

Травмирование и материальный ущерб в результате падения коллектора!

Коллектор может упасть в случае ненадлежащего крепления.

- ▶ Затяните зажимные элементы.
- ▶ Проверьте надлежащее зажатие, покачивая зажимные колодки.
- ▶ Если какая-либо зажимная колодка подвижна, то подтяните гайку.



Осторожно!

Повреждение расположенных внутри компонентов!

Внутренняя полость коллектора вентилируется через вентиляционное отверстие в проходе трубы (вертикальный коллектор) или через вентиляционное отверстие сбоку на раме (горизонтальный коллектор).

- ▶ Обеспечьте, чтобы вентиляционное отверстие было свободно, чтобы воздух мог выходить беспрепятственно.

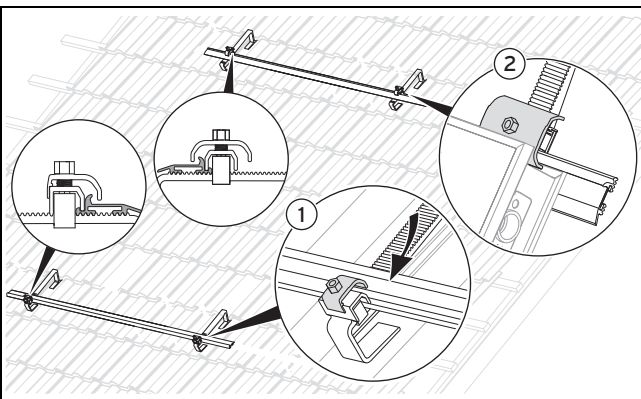
1. Смонтируйте коллекторы на крыше, как указано в следующих разделах.



Указание

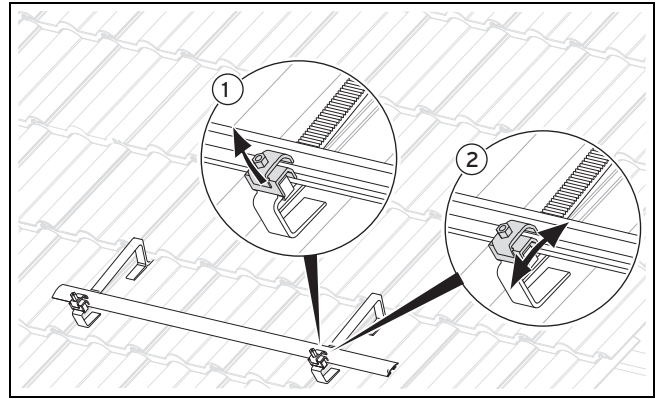
Монтажные планки и зажимные элементы не могут перемещаться одновременно.

Монтаж монтажных планок



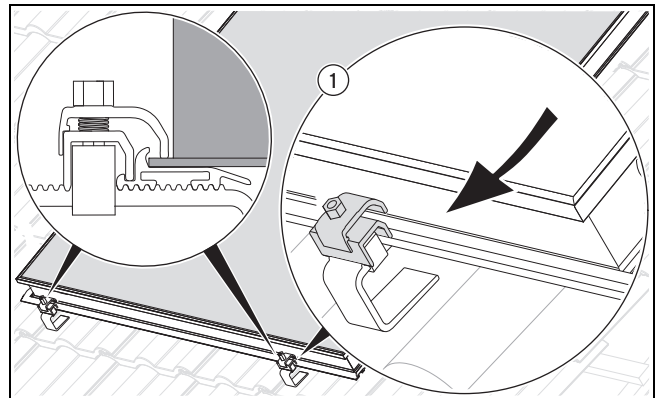
2. Закрепите верхнюю и нижнюю монтажную планку для первого коллектора на анкерных креплениях ((1) и (2)) с помощью зажимных элементов.
3. Расположите нижнюю планку как можно ниже на анкерных креплениях.
4. Расположите верхнюю планку на анкерных креплениях на расстоянии предварительного монтажа (→ Гл. „Задание расстояний для анкерных креплений“) от нижней планки.

Выверка монтажных планок



5. Закрепите монтажные планки горизонтально.
6. Выровняйте возможные различия по высоте путём смещения зажимных элементов.
7. Для этого потяните зажимной элемент вверх (1), сместите (2) и снова отпустите его для фиксации.

Укладывание и зацепление коллектора



Опасность!

Опасность ожога и ошпаривания!

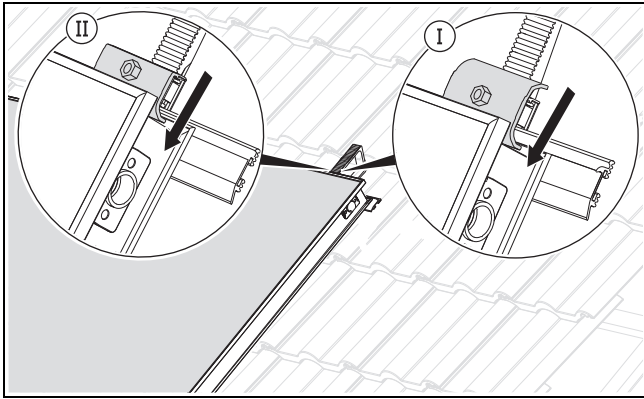
Под воздействием солнечных лучей температура внутри коллекторов возрастает вплоть до 200 °С.

- ▶ Избегайте выполнения работ под палящим солнцем.
- ▶ Прежде чем приступить к работам, накройте коллекторы.
- ▶ Работайте предпочтительно в утренние часы.
- ▶ Носите подходящие защитные рукавицы.

8. Положите первый коллектор нижним краем в нижнюю монтажную планку и зацепите его за зажимной элемент (1).
9. Следите за тем, чтобы верхняя зажимная колодка зажимного элемента находилась над краем коллектора.
10. Затяните зажимные элементы нижней монтажной планки.
 - Материалы для работы: Гаечный ключ размером 13

4 Монтаж и установка на покрытии крыши

Позиционирование верхней монтажной планки



11. Сдвиньте верхнюю монтажную планку заподлицо к коллектору.
12. Следите за тем, чтобы край монтажной планки вошёл в зацепление с коллектором.

Условие: Смонтированный последним коллектор не является самым верхним коллектором вертикального ряда.

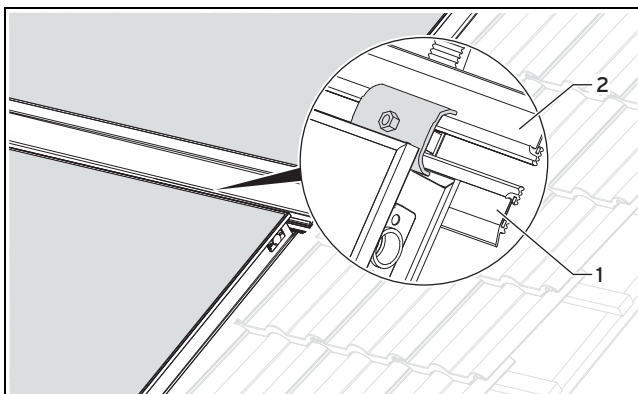
- ▶ Сдвиньте подходящие зажимные элементы на монтажную планку (I).
- ▶ Следите за тем, чтобы зажимные колодки зажимных элементов находились над краем коллектора.

Условие: Смонтированный последним коллектор является самым верхним коллектором вертикального ряда.

- ▶ Сдвиньте подходящие зажимные элементы на монтажную планку (II).
- ▶ Следите за тем, чтобы зажимные колодки зажимных элементов находились над краем коллектора.

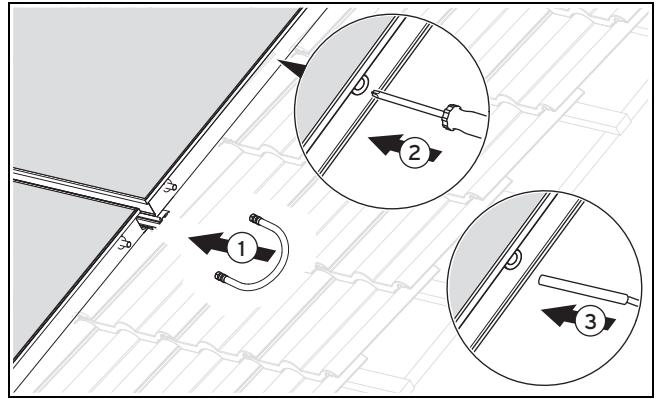
Монтаж следующего коллектора

Условие: Смонтированы ещё не все коллекторы вертикального ряда.



- ▶ Повторите все монтажные операции со следующим верхним коллектором.
- ▶ Следите за тем, чтобы две монтажные планки между коллекторами были смонтированы так, как показано на рисунке ((1) и (2)).
- ▶ Следите за тем, чтобы зажимные колодки между коллекторами вошли в зацепление с обеими монтажными планками.

Установка соединительных элементов



13. Соедините коллекторы с помощью соединительной трубы с обжимным соединением (1).
14. Пробейте на крайнем верхнем коллекторе резиновую заглушку для датчика температуры согласно отметке с помощью отвёртки (2).
15. Не удаляйте резиновую заглушку.
16. Вставляйте датчик коллектора через резиновую заглушку, пока не почувствуете заметное сопротивление (3).

Завершение монтажа коллекторов

17. Затяните все оставшиеся зажимные элементы.
 - Материалы для работы: Гаечный ключ размером 13
18. Проверьте надлежащее зажатие, покачав зажимные колодки.
19. Если какая-либо зажимная колодка подвижна, то подтяните гайку.

4.2.3 Монтаж гидравлических подключений



Осторожно!

Негерметичность в результате применения неправильных принадлежностей!

Применение неправильных принадлежностей может привести к негерметичности гелиоконтура и к материальному ущербу.

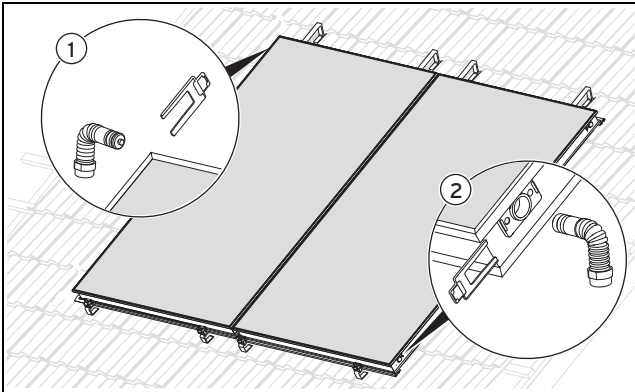
- ▶ Работайте с гелиоконтуром только с использованием паяных соединений на основе твёрдого припоя, плоских уплотнений, обжимных фитингов или пресс-фитингов, которые рекомендованы изготовителем для применения в гелиоконтурах и при соответственно высокой температуре.

Гидравлические подключения необходимо монтировать различным образом в зависимости от расположения полей коллекторов (друг рядом с другом или друг над другом).

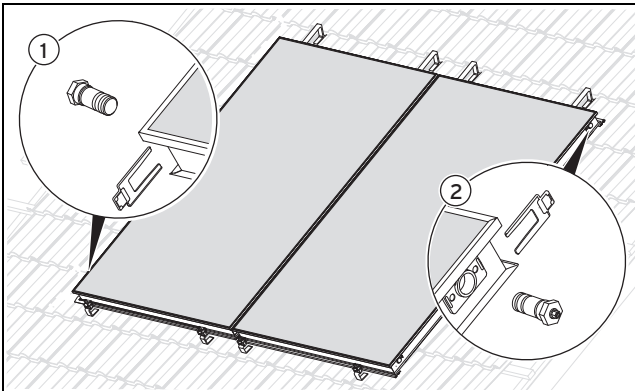
4.2.3.1 Расположение полей друг рядом с другом

1. Смонтируйте гидравлические подключения на коллекторы, как указано в следующих разделах.

Условия: Количество коллекторов: 1 ... 3, Подключение с противоположных сторон



- ▶ Вставьте подающую линию (выпуск) (1) с одной стороны в верхнее боковое отверстие и обратную линию (впуск) (2) в расположенное по диагонали с противоположной стороны нижнее боковое отверстие.
- ▶ Зафиксируйте присоединительные патрубки с помощью скоб.



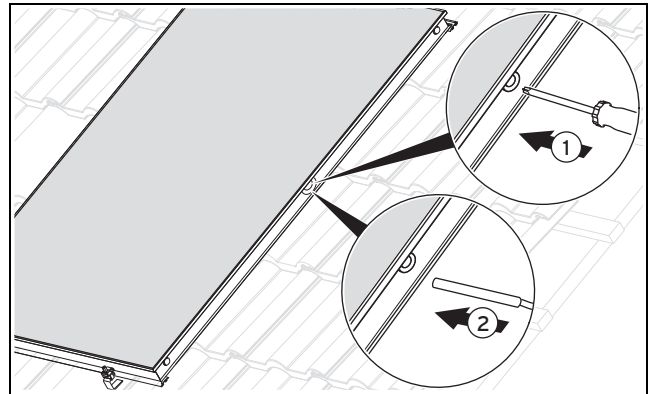
- ▶ Смонтируйте заглушку (1) снизу на коллекторе.
- ▶ Смонтируйте заглушку (2) сверху на коллекторе.
- ▶ Зафиксируйте заглушки с помощью скоб.
- ▶ Соедините подающую и обратную линию коллектора с системой с помощью присоединительной обвязки.
- ▶ Уложите присоединительную обвязку с уклоном вниз.



Указание

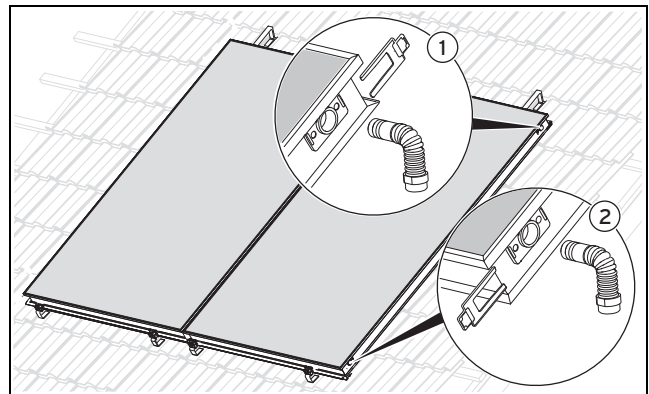
Соблюдайте руководство по монтажу системы **auroSTEP plus**.

- ▶ Проверьте подключения на герметичность.
- ▶ Выберите отверстие в коллекторном поле, которое находится ближе всех к присоединительному патрубку подающей линии.

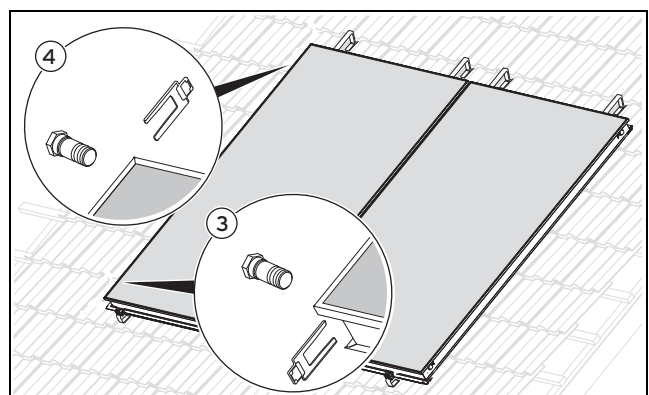


- ▶ Пробейте на выбранном коллекторе резиновую заглушку для датчика температуры согласно отметке с помощью отвёртки (1).
- ▶ Не удаляйте резиновую заглушку.
- ▶ Вставляйте датчик температуры через резиновую заглушку, пока не почувствуете заметное сопротивление (2).

Условия: Количество коллекторов: 1 ... 2, Подключение с одной стороны



- ▶ Подключите подающую линию (выпуск) (1) сверху.
- ▶ Подключите обратную линию (впуск) (2) снизу.
- ▶ Зафиксируйте присоединительные патрубки с помощью скоб.



- ▶ Смонтируйте заглушку (1) сверху на коллекторе.
- ▶ Смонтируйте заглушку (2) снизу на коллекторе.
- ▶ Зафиксируйте заглушки с помощью скоб.
- ▶ Соедините подающую и обратную линию коллектора с системой с помощью присоединительной обвязки.
- ▶ Уложите присоединительную обвязку с уклоном вниз.

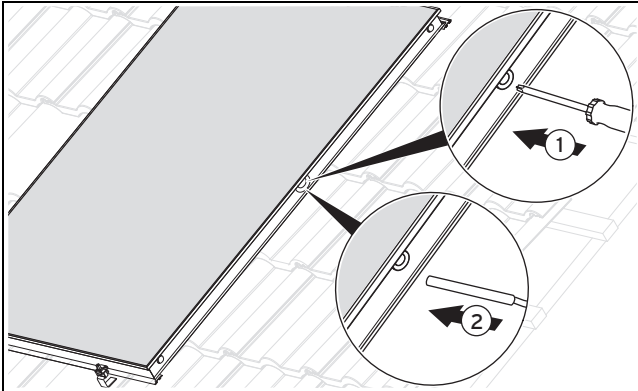
4 Монтаж и установка на покрытии крыши



Указание

Соблюдайте руководство по монтажу системы **auroSTEP plus**.

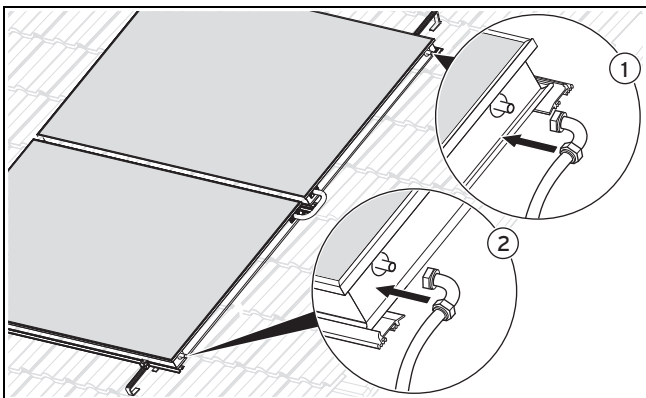
- ▶ Проверьте подключения на герметичность.
- ▶ Выберите отверстие в коллекторном поле, которое находится ближе всех к присоединительному патрубку подающей линии.



- ▶ Пробейте на выбранном коллекторе резиновую заглушку для датчика температуры согласно отметке с помощью отвёртки (1).
- ▶ Не удаляйте резиновую заглушку.
- ▶ Вставляйте датчик температуры через резиновую заглушку, пока не почувствуете заметное сопротивление (2).

4.2.3.2 Расположение полей друг над другом

1. Смонтируйте гидравлические подключения на коллекторы, как указано в следующих разделах.



2. Подключите подающую линию (выпуск) сверху к верхнему коллектору (1).
3. Подключите обратную линию (впуск) снизу к нижнему коллектору (2).
4. Соедините подающую и обратную линию коллектора с системой с помощью присоединительной обвязки.
5. Проверьте подключения на герметичность.
6. Уложите присоединительную обвязку.



Указание

Присоединительную обвязку допускается укладывать вверх максимум на один ряд черепицы. Затем присоединительную обвязку необходимо укладывать с уклоном вниз.

Соблюдайте руководство по монтажу системы **auroSTEP plus**.

4.3 Завершение монтажа и проверка

4.3.1 Контроль монтажа

Проверьте выполнение всех рабочих операций с помощью следующего контрольного списка.



Указание

После первого ввода в эксплуатацию и во времена года, характеризующиеся значительными колебаниями температуры окружающего воздуха, в коллекторе может образовываться конденсат. Это является нормальным поведением в процессе эксплуатации.



Указание

Отражения по причине неоднородностей стекла являются типичными для данного материала явлениями.

Рабочие операции	Да	Нет	Комментарии
Все гидравлические подключения зафиксированы с помощью скоб	<input type="checkbox"/>	<input type="checkbox"/>	_____
Гидравлические подключения уложены правильно	<input type="checkbox"/>	<input type="checkbox"/>	_____
Датчик коллектора VR 11 подключён	<input type="checkbox"/>	<input type="checkbox"/>	_____
Все зажимные элементы затянуты	<input type="checkbox"/>	<input type="checkbox"/>	_____
Коллекторы подключены к молниеотводу (опционально в случае молниеотвода)	<input type="checkbox"/>	<input type="checkbox"/>	_____
Испытание давлением выполнено (в идеале с помощью сжатого воздуха)	<input type="checkbox"/>	<input type="checkbox"/>	_____
Все подключения герметичны	<input type="checkbox"/>	<input type="checkbox"/>	_____

Дата

Подпись

Все монтажные работы выполнены должным образом.

5 Монтаж и установка на плоской крыше

4.3.2 Утилизация упаковки

Транспортировочная упаковка состоит по большей части из материалов, поддающихся вторичной переработке.

- ▶ Соблюдайте действующие предписания.
- ▶ Утилизируйте транспортировочную упаковку надлежащим образом.

5 Монтаж и установка на плоской крыше

- ▶ При монтаже и установке коллекторов обязательно соблюдайте гл. „Безопасность”.

5.1 Подготовка к монтажу и установке

5.1.1 Доставка, транспортировка и перенос

5.1.1.1 Правила хранения и транспортировки

Действительность: Россия

ИЛИ Белоруссия

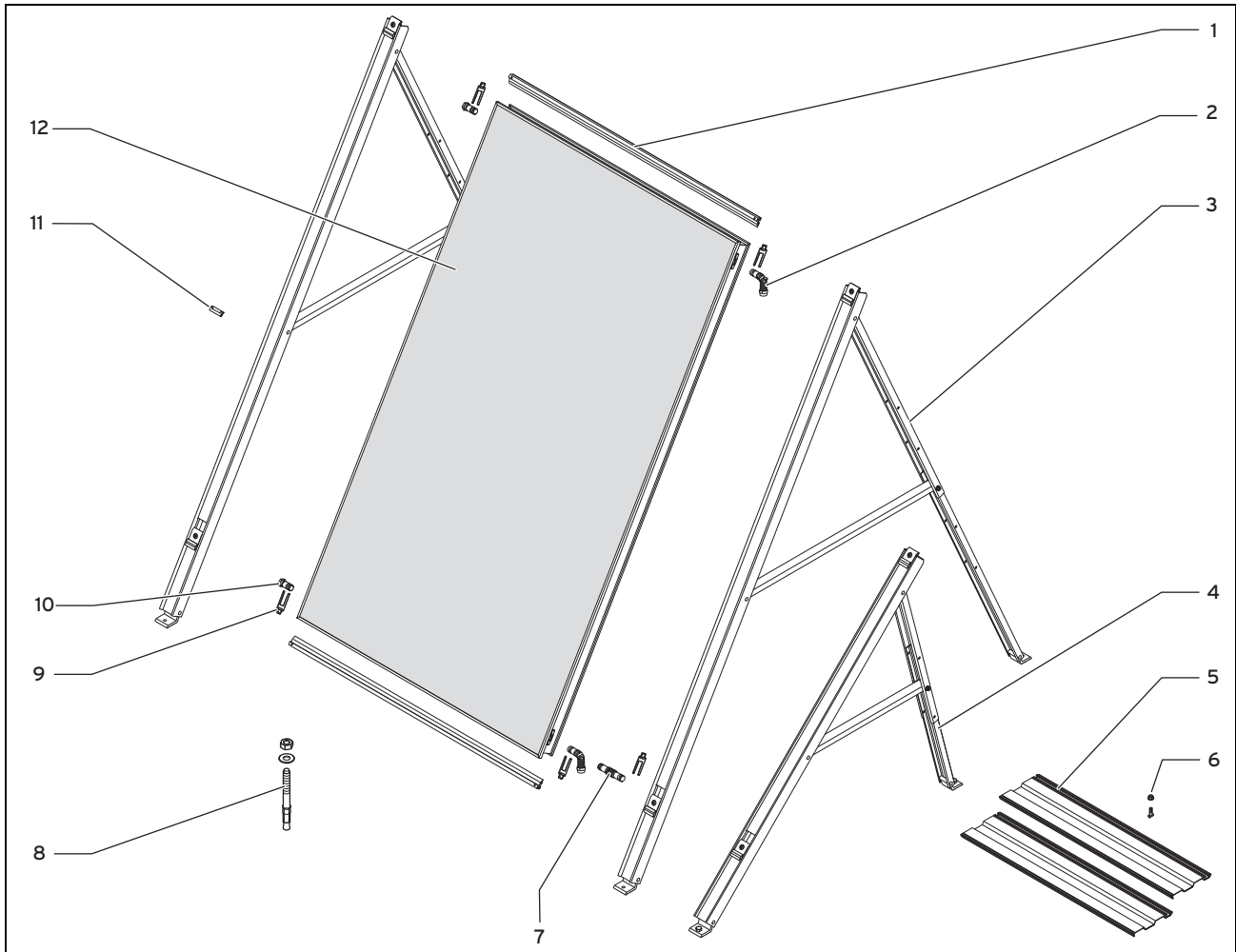
Продукт должен транспортироваться и храниться в оригинальной упаковке в соответствии с правилами, нанесёнными на упаковку с помощью международных стандартизованных пиктограмм.

Температура окружающего воздуха при транспортировке и хранении должна составлять от -40 до +40 °C.

5.1.1.2 Проверка комплектности

Действительность: Россия

ИЛИ Белоруссия



Список материалов для монтажа на плоской крыше для 1/2/3 вертикальных коллекторов

1	Монтажный комплект планок, вертикальный 1/2/3 комплекта	7	Гидравлический промежуточный соединитель из комплекта датчиков -1/2/4 соединителя
2	Гидравлические подключения из комплекта датчиков 2/2/2 подключения	8	Анкерный болт 4/6/8 анкеров
3	Базовый комплект рамы, вертикальный 2/3/4 комплекта	9	Скоба из комплекта датчиков 4/8/12 скоб
5	Утяжеляющие пластины из комплекта утяжеляющих пластин 8/12/16 пластин	10	Заглушка из комплекта датчиков 2/2/2 заглушки
6	Болт с прямоугольной головкой и гайка из комплекта утяжеляющих пластин 4/6/8 винтов и гаек	11	Соединитель планок из комплекта датчиков -1/2/4 соединителя
		12	Коллектор auroTHERM VFK 135/2 VD 1/2/3 коллектора

Список материалов для монтажа на плоской крыше для 1 горизонтального коллектора (допускается только индивидуальный режим работы)

1	Монтажный комплект планок, горизонтальный 1 комплект	5	Утяжеляющие пластины из комплекта утяжеляющих пластин 8 пластин
2	Гидравлические подключения из комплекта датчиков 2 подключения	6	Болт с прямоугольной головкой и гайка из комплекта утяжеляющих пластин 4 винта и гайки
4	Базовый комплект рамы, горизонтальный 2 комплекта	8	Анкерный болт 4 анкера

5 Монтаж и установка на плоской крыше

9	Скоба из комплекта датчиков 4 скобы	12	Коллектор auroTHERM VFK 135/2 D 1 коллектор
10	Заглушка из комплекта датчиков 2 заглушки		

- ▶ Проверьте комплектность установочных комплектов по рисунку.

5.1.1.3 Транспортировка коллекторов

1. Чтобы защитить коллекторы от повреждения, всегда транспортируйте их в горизонтальном положении.
2. Доставьте коллекторы на крышу с помощью подходящих вспомогательных средств.

5.1.2 Выдерживание расстояний и свободного пространства для монтажа

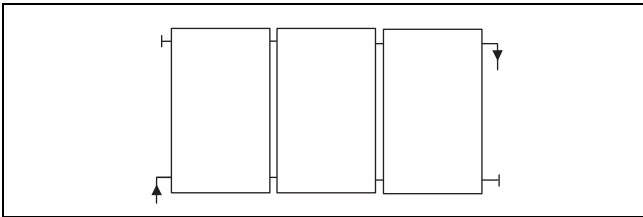
В краевой зоне плоских крыш в бурю из-за турбулентности (завихрений) возникает ветер особенно большой силы.

- ▶ При задании места установки выдерживайте расстояние минимум 1 м до кромки крыши.

5.1.3 Выбор подходящего подключения

- ▶ При монтаже коллекторов соблюдайте руководство по монтажу системы **auroSTEP plus**.
- ▶ Выберите подходящее подключение для коллекторов.

Условия: Положение коллектора: вертикально



- ▶ Смонтируйте максимум три коллектора друг рядом с другом.



Указание

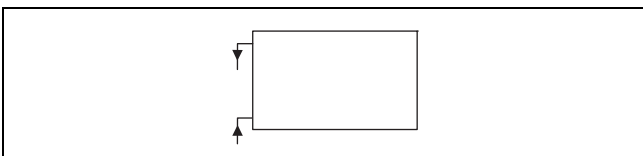
Коллекторные поля с одним или двумя коллекторами могут подключаться или с одной стороны или с противоположных сторон. Коллекторные поля с тремя коллекторами допускается подключать только с противоположных сторон.



Указание

В случае коллекторного поля, подключённого с противоположных сторон, монтажные планки должны иметь уклон прим. 1 % к нижнему присоединительному патрубку (обратная линия коллектора).

Условия: Положение коллектора: горизонтально



- ▶ Смонтируйте коллектор в системе **auroSTEP plus P**.

5.1.4 Подготовка прохода через крышу



Осторожно!

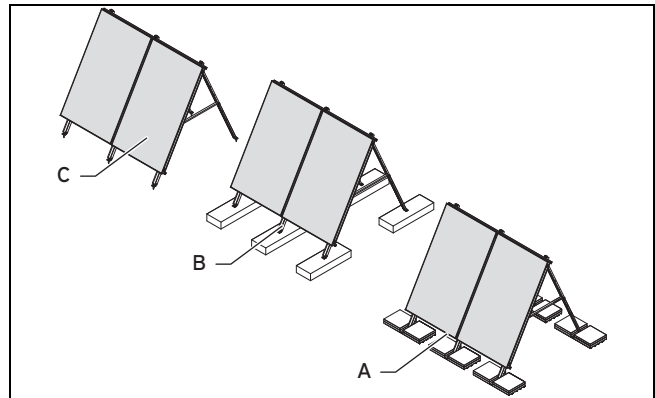
Негерметичность в результате повреждения кровли!

В случае повреждения кровли вода может проникнуть внутрь здания.

- ▶ При установке на уплотнительные поверхности кровли обеспечьте достаточную защиту кровли.
- ▶ Уложите под системой подставок на большой площади защитные маты.
- ▶ В случае непосредственно привинчиваемых каркасов проверьте после монтажа герметичность наружных конструкций здания.

- ▶ Поручите выполнить проход через крышу кровельщику.

5.1.5 Выбор способа монтажа



- ▶ Выберите один из трёх доступных способов монтажа:

Способ монтажа	Значение
A	Плавающий монтаж с утяжеляющими пластинами и утяжеляющими грузами.
B	Плавающий монтаж без утяжеляющих пластин. Каркасы должны привинчиваться к подходящим утяжеляющим грузам.
C	Привинчиваемые непосредственно к крыше каркасы.

5 Монтаж и установка на плоской крыше

5.1.6 Определение утяжеляющей нагрузки (плавающий монтаж)



Опасность!

Опасность для жизни и материального ущерба по причине слишком высокой базовой скорости ветра!

Каркасы рассчитаны на базовую скорость ветра до максимум 108 км/ч. Если базовая скорость ветра на месте выше 108 км/ч, то претендование на гарантию на систему невозможно.

- ▶ Монтируйте каркасы только в тех местах, в которых базовая скорость ветра составляет максимум 108 км/ч.

1. В случае плавающего монтажа обратите внимание на следующее:

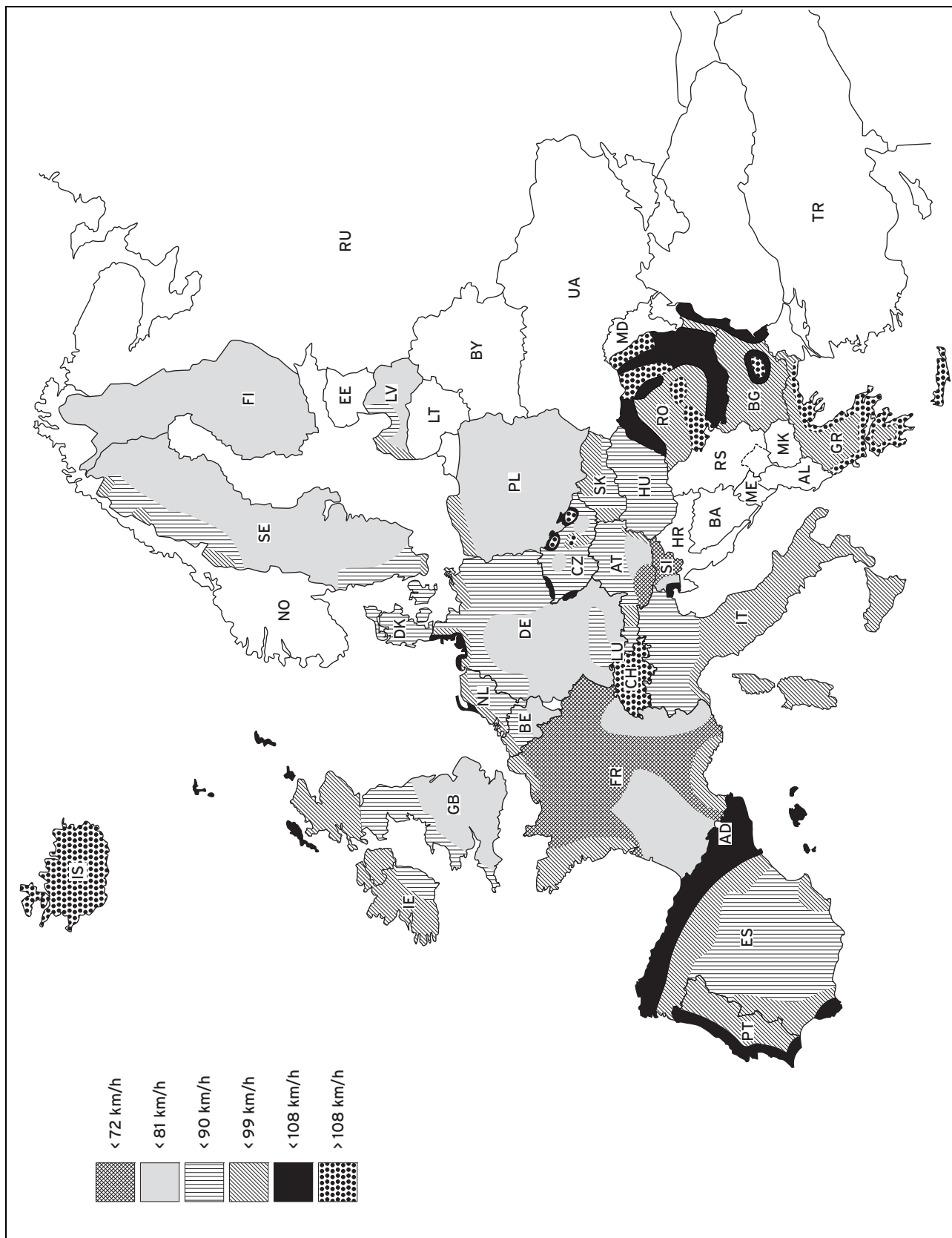
Способ монтажа	Необходимо обратить внимание
В	Грузы, к которым привинчиваются каркасы, должны состоять из материала, который это позволяет.
А и В	Все грузы должны быть стойкими к атмосферным воздействиям.

2. Для точного определения базовой скорости ветра на месте и необходимых грузов для каркасов используйте приложение Vaillant для расчёта ветровой и снеговой нагрузки.
3. Для быстрого определения базовой скорости ветра на месте используйте следующую карту.
4. Для быстрого расчёта необходимых грузов используйте следующие таблицы.



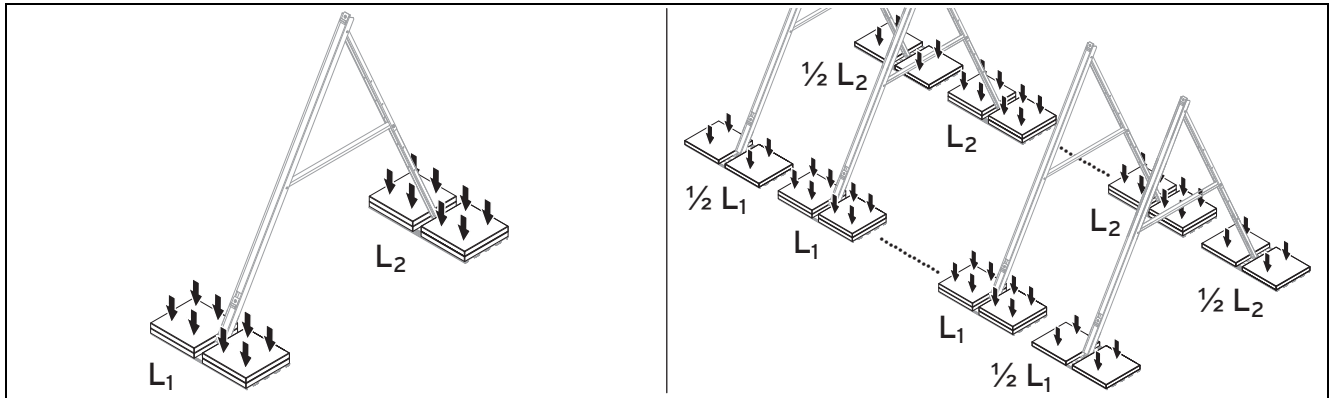
Указание

Карта и таблицы служат для быстрого расчёта утяжеляющей нагрузки. Точный расчёт утяжеляющей нагрузки возможен только с помощью приложения Vaillant для расчёта ветровой и снеговой нагрузки. В случае вопросов по этой теме Вы можете обратиться к Вашему партнёру Vaillant.



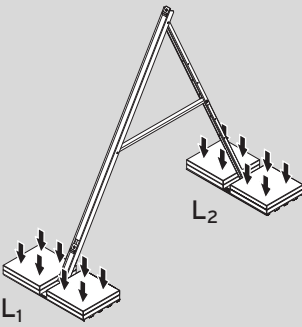
5. Определите с помощью карты базовую скорость ветра на месте.

5 Монтаж и установка на плоской крыше



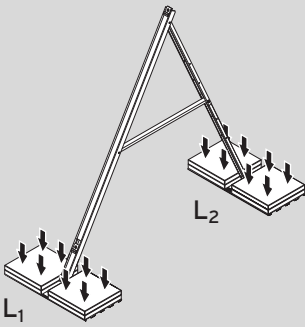
6. Определите необходимые грузы с помощью таблиц.

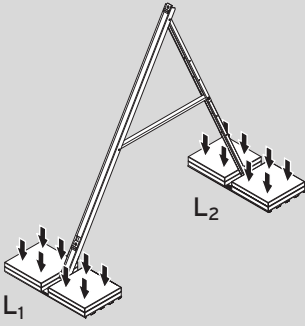
Горизонтальное положение коллектора Монтажный угол 30°			Грузы/каркас [кг]					
			Для фиксации от скольжения и отрыва			Для фиксации только от отрыва (если от скольжения зафиксировано/расчлено)		
			Указание Начиная с двух коллекторов в горизонтальном ряду утяжеляющая нагрузка для внешних каркасов может быть снижена наполовину.					
Базовая скорость ветра [км/ч]	Опора		Высота здания			Высота здания		
			до 10 м	10-18 м	18-25 м	до 10 м	10-18 м	18-25 м
до 72	Внутриматериковая территория	L ₁	286	359	407	30	38	45
		L ₂	184	235	269	184	235	269
до 72	Побережье и острова	L ₁	392	461	505	43	53	59
		L ₂	259	307	345	259	307	338
до 81	Внутриматериковая территория	L ₁	339	445	515	35	50	61
		L ₂	221	296	345	221	296	345
до 81	Побережье и острова	L ₁	499	588	643	58	71	79
		L ₂	334	396	435	334	396	435
до 90	Внутриматериковая территория	L ₁	445	550	621	50	66	76
		L ₂	296	370	419	296	370	419
до 90	Побережье и острова	L ₁	586	691	762	71	86	96
		L ₂	395	469	518	395	469	518
до 99	Внутриматериковая территория	L ₁	550	656	762	66	81	96
		L ₂	370	444	518	370	444	518
до 99	Побережье и острова	L ₁	727	833	903	91	107	117
		L ₂	494	568	617	494	568	617
до 108	Внутриматериковая территория	L ₁	656	797	903	81	101	117
		L ₂	444	543	617	444	543	617
до 108	Побережье и острова	L ₁	868	974	1079	112	127	142
		L ₂	593	667	741	593	667	741

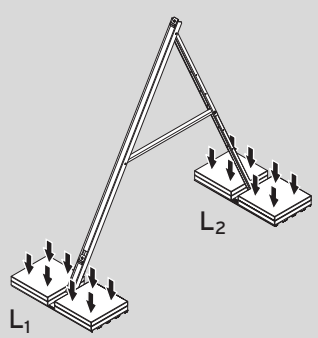
Горизонтальное положение коллектора Монтажный угол 45°			Грузы/каркас [кг]					
			Для фиксации от скольжения и отрыва			Для фиксации только от отрыва (если от скольжения зафиксировано/расчалено)		
			Указание Начиная с двух коллекторов в горизонтальном ряду утяжеляющая нагрузка для внешних каркасов может быть снижена наполовину.					
Базовая скорость ветра [км/ч]	Опора		Высота здания			Высота здания		
			до 10 м	10-18 м	18-25 м	до 10 м	18-25 м	18-25 м
до 72	Внутриматериковая территория	L ₁	299	372	421	30	30	30
		L ₂	213	274	314	191	242	276
до 72	Побережье и острова	L ₁	406	476	521	30	30	30
		L ₂	301	359	396	265	315	346
до 81	Внутриматериковая территория	L ₁	352	495	531	30	30	30
		L ₂	257	345	404	228	303	352
до 81	Побережье и острова	L ₁	515	604	661	30	30	30
		L ₂	391	464	510	341	404	443
до 90	Внутриматериковая территория	L ₁	459	566	638	30	30	30
		L ₂	345	433	492	303	377	427
до 90	Побережье и острова	L ₁	602	709	781	30	30	30
		L ₂	462	550	609	402	477	526
до 99	Внутриматериковая территория	L ₁	566	673	781	30	30	30
		L ₂	433	521	609	377	452	526
до 99	Побережье и острова	L ₁	745	852	923	30	30	30
		L ₂	579	667	726	502	576	626
до 108	Внутриматериковая территория	L ₁	673	816	923	30	30	30
		L ₂	521	638	726	452	551	626
до 108	Побережье и острова	L ₁	888	995	1102	30	30	30
		L ₂	697	785	873	601	675	750

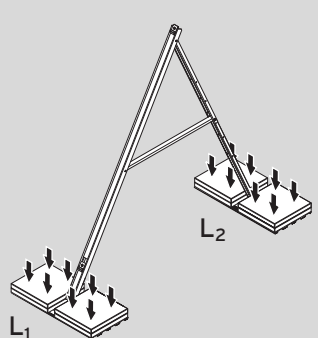
Горизонтальное положение коллектора Монтажный угол 60°			Грузы/каркас [кг]					
			Для фиксации от скольжения и отрыва			Для фиксации только от отрыва (если от скольжения зафиксировано/расчалено)		
			Указание Начиная с двух коллекторов в горизонтальном ряду утяжеляющая нагрузка для внешних каркасов может быть снижена наполовину.					
Базовая скорость ветра [км/ч]	Опора		Высота здания			Высота здания		
			до 10 м	10-18 м	18-25 м	до 10 м	10-18 м	18-25 м
до 72	Внутриматериковая территория	L ₁	268	334	378	30	37	45
		L ₂	297	377	430	196	247	281
до 72	Побережье и острова	L ₁	365	430	474	43	54	62
		L ₂	414	491	539	271	320	351

5 Монтаж и установка на плоской крыше

Горизонтальное положение коллектора Монтажный угол 60°			Грузы/каркас [кг]					
			Для фиксации от скольжения и отрыва			Для фиксации только от отрыва (если от скольжения зафиксировано/расчлено)		
			Указание Начиная с двух коллекторов в горизонтальном ряду утяжеляющая нагрузка для внешних каркасов может быть снижена наполовину.					
Базовая скорость ветра [км/ч]	Опора		Высота здания			Высота здания		
			до 10 м	10-18 м	18-25 м	до 10 м	10-18 м	18-25 м
до 81	Внутриматериковая территория	L ₁	316	413	484	33	52	64
		L ₂	355	472	550	233	308	357
до 81	Побережье и острова	L ₁	468	557	613	61	76	85
		L ₂	532	630	691	346	408	448
до 90	Внутриматериковая территория	L ₁	413	519	590	52	70	82
		L ₂	472	589	667	308	382	432
до 90	Побережье и острова	L ₁	555	661	731	76	94	106
		L ₂	628	744	822	407	481	531
до 99	Внутриматериковая территория	L ₁	519	625	731	70	88	106
		L ₂	589	705	822	382	456	531
до 99	Побережье и острова	L ₁	696	802	873	100	118	130
		L ₂	783	900	978	506	580	630
до 108	Внутриматериковая территория	L ₁	625	767	873	88	112	130
		L ₂	705	861	978	456	556	630
до 108	Побережье и острова	L ₁	838	944	1050	124	142	160
		L ₂	939	1056	1172	605	680	754

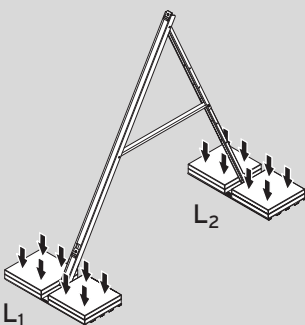
Вертикальное положение коллектора Монтажный угол 30°			Грузы/каркас [кг]					
			Для фиксации от скольжения и отрыва			Для фиксации только от отрыва (если от скольжения зафиксировано/расчлено)		
			Указание Начиная с двух коллекторов в горизонтальном ряду утяжеляющая нагрузка для внешних каркасов может быть снижена наполовину.					
Базовая скорость ветра [км/ч]	Опора		Высота здания			Высота здания		
			до 10 м	10-18 м	18-25 м	до 10 м	10-18 м	18-25 м
до 72	Внутриматериковая территория	L ₁	301	378	429	44	40	70
		L ₂	167	213	244	167	213	244
до 72	Побережье и острова	L ₁	413	487	534	67	81	90
		L ₂	234	279	307	234	279	307
до 81	Внутриматериковая территория	L ₁	357	469	544	56	78	92
		L ₂	201	268	313	201	268	313
до 81	Побережье и острова	L ₁	527	621	680	89	108	119
		L ₂	303	359	395	303	359	395

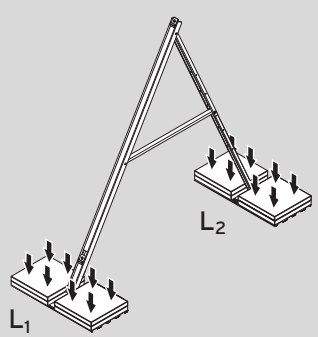
Вертикальное положение коллектора Монтажный угол 30°			Грузы/каркас [кг]					
			Для фиксации от скольжения и отрыва			Для фиксации только от отрыва (если от скольжения зафиксировано/расчалено)		
			<p>Указание Начиная с двух коллекторов в горизонтальном ряду утяжеляющая нагрузка для внешних каркасов может быть снижена наполовину.</p>					
Базовая скорость ветра [км/ч]	Опора	Опора	Высота здания			Высота здания		
			до 10 м	10-18 м	18-25 м	до 10 м	10-18 м	18-25 м
до 90	Внутриматериковая территория	L ₁	469	581	656	78	100	115
		L ₂	268	335	380	268	335	380
до 90	Побережье и острова	L ₁	619	731	806	107	129	144
		L ₂	358	425	470	358	425	470
до 99	Внутриматериковая территория	L ₁	581	694	806	100	122	144
		L ₂	335	403	470	335	403	470
до 99	Побережье и острова	L ₁	768	881	955	137	159	174
		L ₂	448	515	560	448	515	560
до 108	Внутриматериковая территория	L ₁	694	843	955	122	152	174
		L ₂	403	492	560	403	492	560
до 108	Побережье и острова	L ₁	918	1030	1143	166	188	211
		L ₂	537	605	672	537	605	672

Вертикальное положение коллектора Монтажный угол 45°			Грузы/каркас [кг]					
			Для фиксации от скольжения и отрыва			Для фиксации только от отрыва (если от скольжения зафиксировано/расчалено)		
			<p>Указание Начиная с двух коллекторов в горизонтальном ряду утяжеляющая нагрузка для внешних каркасов может быть снижена наполовину.</p>					
Базовая скорость ветра [км/ч]	Опора	Опора	Высота здания			Высота здания		
			до 10 м	10-18 м	18-25 м	до 10 м	10-18 м	18-25 м
до 72	Внутриматериковая территория	L ₁	321	401	454	30	30	30
		L ₂	191	245	281	173	220	251
до 72	Побережье и острова	L ₁	437	513	562	30	30	30
		L ₂	270	321	354	241	286	314
до 81	Внутриматериковая территория	L ₁	379	495	572	30	30	30
		L ₂	230	309	361	207	275	320
до 81	Побережье и острова	L ₁	555	652	713	30	30	30
		L ₂	350	415	4547	310	366	402
до 90	Внутриматериковая территория	L ₁	495	611	688	30	30	30
		L ₂	309	388	440	275	342	388
до 90	Побережье и острова	L ₁	650	766	843	30	30	30
		L ₂	414	493	545	365	433	478

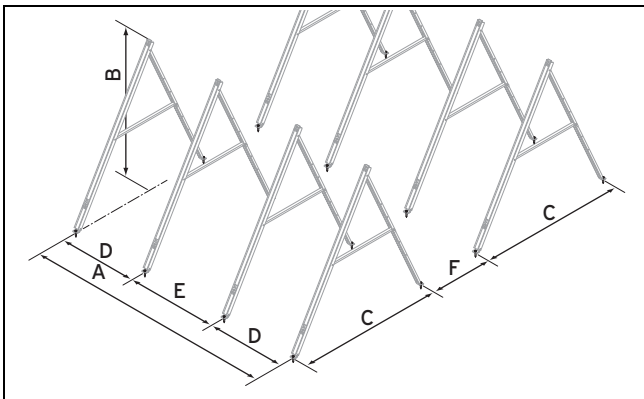
5 Монтаж и установка на плоской крыше

Вертикальное положение коллектора Монтажный угол 45°			Грузы/каркас [кг]					
			Для фиксации от скольжения и отрыва			Для фиксации только от отрыва (если от скольжения зафиксировано/расчалено)		
			Указание Начиная с двух коллекторов в горизонтальном ряду утяжеляющая нагрузка для внешних каркасов может быть снижена наполовину.					
Базовая скорость ветра [км/ч]	Опора		Высота здания			Высота здания		
			до 10 м	10-18 м	18-25 м	до 10 м	10-18 м	18-25 м
до 99	Внутриматериковая территория	L ₁	611	727	843	30	30	30
		L ₂	388	466	545	342	410	478
до 99	Побережье и острова	L ₁	804	920	998	30	30	30
		L ₂	519	598	650	455	523	568
до 108	Внутриматериковая территория	L ₁	727	882	998	30	30	30
		L ₂	466	571	650	410	500	568
до 108	Побережье и острова	L ₁	959	1075	1191	30	30	34
		L ₂	624	703	781	546	613	681

Вертикальное положение коллектора Монтажный угол 60°			Грузы/каркас [кг]					
			Для фиксации от скольжения и отрыва			Для фиксации только от отрыва (если от скольжения зафиксировано/расчалено)		
			Указание Начиная с двух коллекторов в горизонтальном ряду утяжеляющая нагрузка для внешних каркасов может быть снижена наполовину.					
Базовая скорость ветра [км/ч]	Опора		Высота здания			Высота здания		
			до 10 м	10-18 м	18-25 м	до 10 м	10-18 м	18-25 м
до 72	Внутриматериковая территория	L ₁	297	372	421	30	30	37
		L ₂	267	339	387	179	225	256
до 72	Побережье и острова	L ₁	406	477	522	30	30	35
		L ₂	372	441	485	246	291	325
до 81	Внутриматериковая территория	L ₁	352	460	532	30	30	37
		L ₂	319	424	494	212	280	325
до 81	Побережье и острова	L ₁	516	607	664	35	45	52
		L ₂	479	566	621	315	372	407
до 90	Внутриматериковая территория	L ₁	460	568	641	30	41	49
		L ₂	424	529	599	280	348	393
до 90	Побережье и острова	L ₁	604	713	785	45	58	67
		L ₂	564	669	739	370	438	483
до 99	Внутриматериковая территория	L ₁	568	677	785	41	54	67
		L ₂	529	634	739	348	415	483
до 99	Побережье и острова	L ₁	749	857	930	62	75	84
		L ₂	704	809	879	461	528	573

Вертикальное положение коллектора Монтажный угол 60°		Грузы/каркас [кг]						
		Для фиксации от скольжения и отрыва			Для фиксации только от отрыва (если от скольжения зафиксировано/расчалено)			
		Указание Начиная с двух коллекторов в горизонтальном ряду утяжеляющая нагрузка для внешних каркасов может быть снижена наполовину.						
Базовая скорость ветра [км/ч]	Опора	Высота здания			Высота здания			
		до 10 м	10-18 м	18-25 м	до 10 м	10-18 м	18-25 м	
до 108	Внутриконтинентальная территория	L ₁	677	821	930	54	71	84
		L ₂	634	774	879	415	506	573
до 108	Побережье и острова	L ₁	893	1002	1110	80	92	105
		L ₂	844	949	1054	551	619	686

5.1.7 Задание расстояний для каркасов



► Задайте расстояния для каркасов.

Количество коллекторов	A [мм]	30°		45°		60°		C [мм]	D [мм]	E [мм]	
		B [мм]	F ¹⁾ [мм]	B [мм]	F ¹⁾ [мм]	B [мм]	F ¹⁾ [мм]				
Вертикально	1	970	1280	2927	1731	3666	2065	4019	2034	–	–
	2	2200	1280	2927	1731	3666	2065	4019	2034	1100	–
	3	3463	1280	2927	1731	3666	2065	4019	2034	1100	1263
Горизонтально	1	1900	881	1897	1165	2276	1373	2446	1304	–	–

¹⁾ Размер действителен для высоты Солнца 20° и его следует проверять в зависимости от географического положения.

5 Монтаж и установка на плоской крыше

5.2 Выполнение монтажа

Монтажные операции и указания в данном руководстве действительны для вертикального положения коллекторов при расположении полей друг рядом с другом и для горизонтального положения одного единственного коллектора. Если в отдельных случаях монтажные операции отличаются друг от друга, то на это явно указывается.

5.2.1 Монтаж каркасов



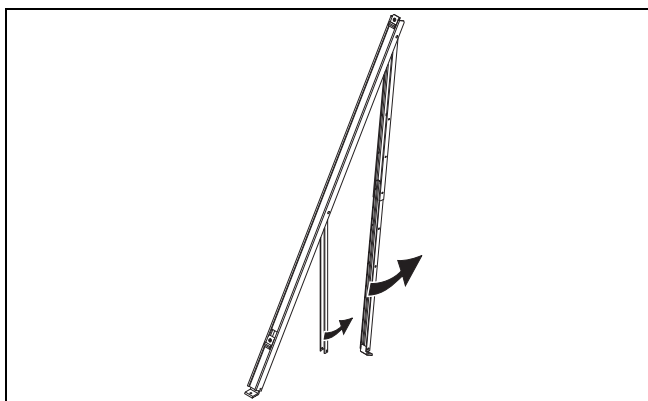
Опасность!

Опасность для жизни в результате падения коллекторов!

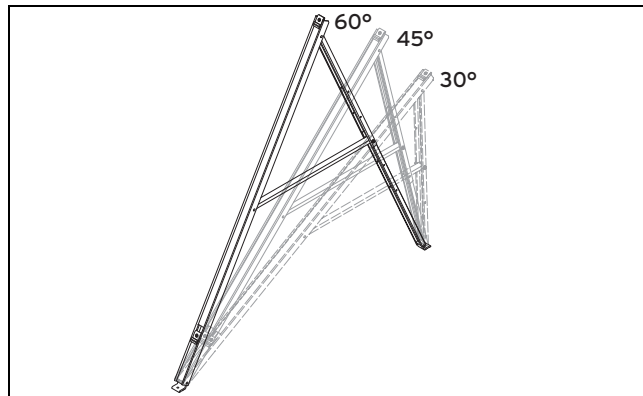
Незафиксированные коллекторы могут упасть с плоской крыши от ветра и подвергнуть опасности людей.

- ▶ В зависимости от способа монтажа, предпримите указанные далее мероприятия по фиксации.
- ▶ В случае монтажа способом непосредственного привинчивания привинтите каркасы к основанию надлежащим образом.
- ▶ Используйте только пригодные утяжеляющие грузы.
- ▶ Соблюдайте необходимую утяжеляющую нагрузку утяжеляющими грузами.

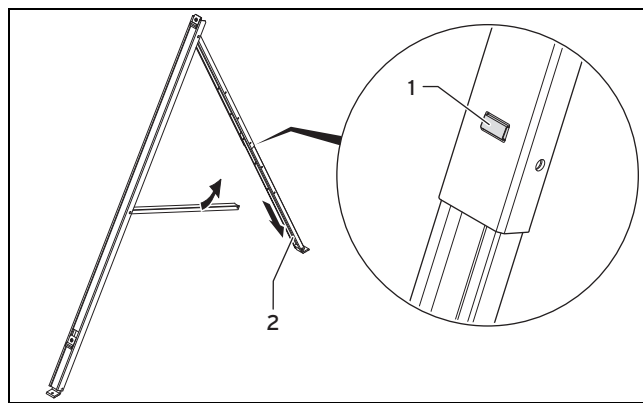
1. Определите необходимое количество каркасов.
 - Для первого коллектора: Два каркаса
 - Для каждого следующего вертикального коллектора: Дополнительный каркас



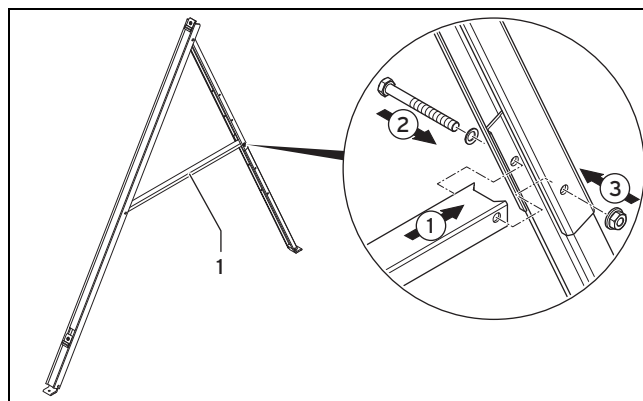
2. Разложите первый каркас.



3. Выберите необходимый монтажный угол.
 - Монтажный угол:
 - 30°
 - 45°
 - 60°

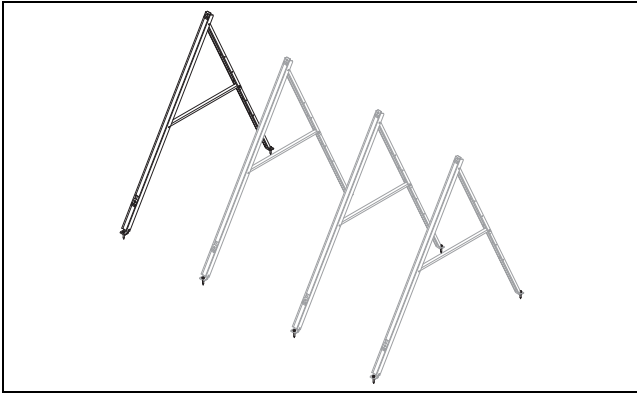


4. Нажмите фиксирующую кнопку (1) на телескопической планке.
5. Вытяните телескопическую планку (2) до получения желаемого монтажного угла и позвольте фиксирующей кнопке снова зафиксироваться.



6. Расположите поперечину (1) таким образом, чтобы её крепёжные отверстия расположились между соответствующими отверстиями для винтов телескопической планки.
7. Чтобы зафиксировать каркас, вставьте крепёжный винт (2) через все планки.
8. Зафиксируйте крепёжный винт (2) с помощью самоподтягивающейся гайки (3).
9. Затяните гайку.

Условия: Способ монтажа: Непосредственное привинчивание



Привинчивание каркасов



Осторожно!

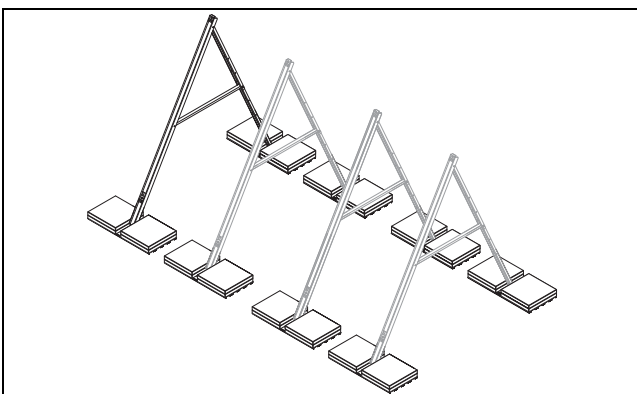
Негерметичность в результате повреждения кровли!

В случае повреждения кровли вода может проникнуть внутрь здания.

- ▶ Проверьте герметичность кровли после привинчивания.
- ▶ При необходимости восстановите герметичность кровли.

- ▶ Задайте необходимые расстояния для каркасов как описано в гл. „Задание расстояний для каркасов“.
- ▶ Просверлите необходимые отверстия в расчётных точках.
- ▶ Закрепите каркасы с помощью подходящих для основания креплений.
 - Крепежный материал: нержавеющий
 - Диаметр креплений: ≥ 10 мм
- ▶ Выполните испытание на вытягивание.
 - Вытягивающее усилие анкерных болтов: ≥ 9 кН
- ▶ Соберите столько каркасов, сколько потребуется Вам для закрепления коллекторов.

Условия: Способ монтажа: Плавающий монтаж (с утяжеляющими пластинами)



Подготовка утяжеляющих пластин



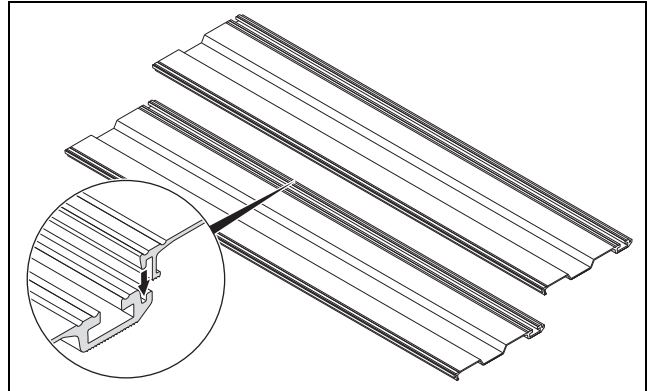
Осторожно!

Негерметичность в результате повреждения кровли!

В случае повреждения кровли вода может проникнуть внутрь здания.

- ▶ При установке на уплотнительные поверхности кровли обеспечьте достаточную защиту кровли.
- ▶ Уложите под системой подставок на большой площади препятствующие скольжению защитные маты.

- ▶ Если крыша покрыта щебнем, то снимите щебень в местах, в которых Вы желаете установить утяжеляющие пластины и используйте препятствующие скольжению защитные маты для защиты кровли.



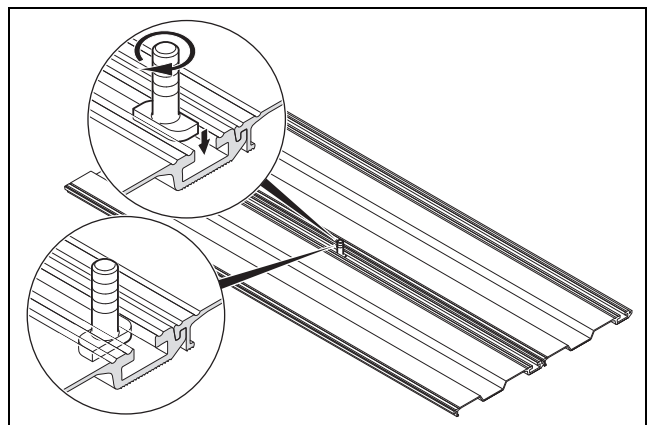
- ▶ Соедините две утяжеляющие пластины таким образом, как показано на рисунке.
- ▶ Соедините следующие две утяжеляющие пластины таким образом, как показано на рисунке.



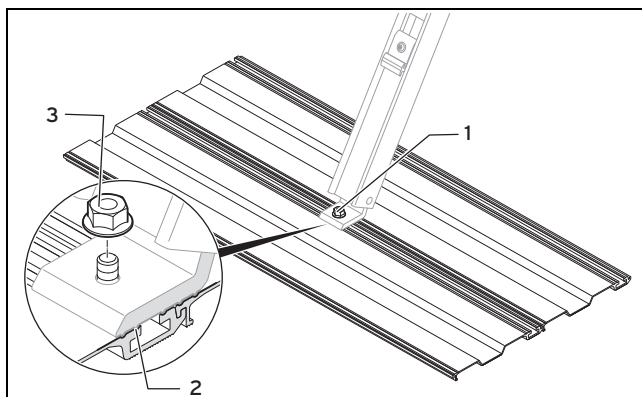
Указание

Для каждого каркаса Вам потребуется четыре утяжеляющие пластины: по одной паре для передней и задней ножки каркаса.

- ▶ Выровняйте утяжеляющие пластины на плоской крыше примерно в их окончательном положении.



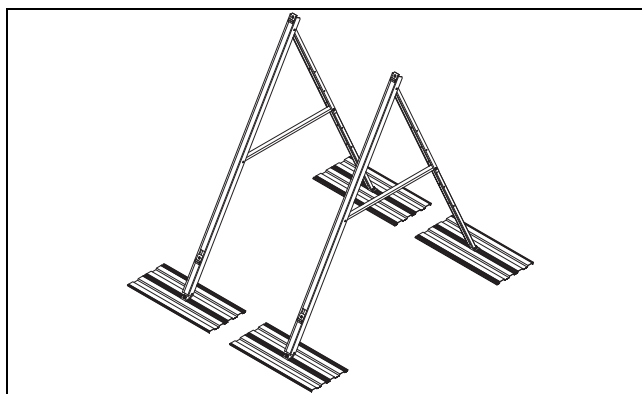
- ▶ Вставьте первый болт с прямоугольной головкой посередине в паз между первыми двумя утяжеляющими пластинами.
- ▶ Чтобы болт с прямоугольной головкой зафиксировался, поверните его на 90° по часовой стрелке.
- ▶ Зафиксируйте второй болт с прямоугольной головкой между двумя другими утяжеляющими пластинами таким же образом.



Привинчивание и выравнивание каркасов на утяжеляющих пластинах

- ▶ Возьмите первый, уже зафиксированный под определённым монтажным углом, каркас.
- ▶ Расположите переднюю ножку каркаса над болтом с прямоугольной головкой (1).
- ▶ При позиционировании ножки каркаса следите за тем, чтобы вошёл в зацепление фиксатор от проворота (2).
- ▶ Зафиксируйте ножку каркаса с помощью самостопорящейся гайки (3).
- ▶ Зафиксируйте заднюю ножку каркаса на двух других утяжеляющих пластинах таким же образом.

◀ Первый каркас смонтирован и устойчив.

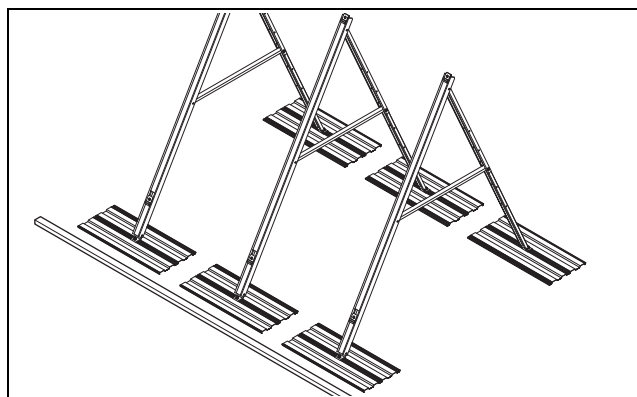


- ▶ Смонтируйте второй каркас на утяжеляющие пластины таким образом, как описано выше.
- ▶ Соберите столько каркасов и утяжеляющих пластин, сколько потребуется Вам для закрепления коллекторов.

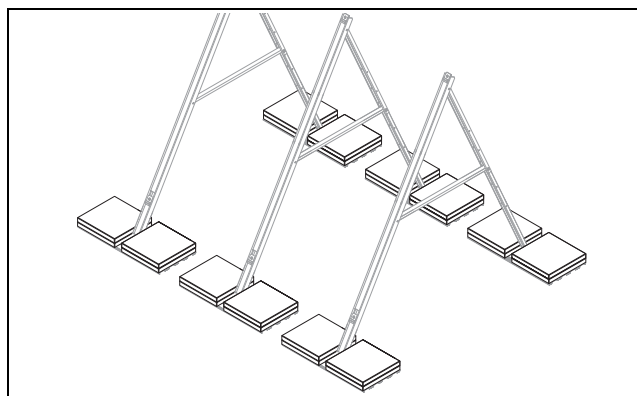


Указание

Для одного коллектора Вам потребуется два каркаса.
Для каждого следующего коллектора рядом Вам потребуется дополнительный каркас.



- ▶ Выровняйте все каркасы с утяжеляющими пластинами в их окончательном положении на плоской крыше.
- ▶ Смотрите расстояния для каркасов в гл. „Задание расстояний для каркасов“.



Укладывание утяжеляющих грузов на утяжеляющие пластины

- ▶ Доставьте необходимое количество утяжеляющих грузов на плоскую крышу.
- ▶ Уложите утяжеляющие грузы на утяжеляющие пластины как изображено сверху.
- ▶ Следите за тем, чтобы расстояние между утяжеляющими грузами и каркасами был как можно меньше.



Опасность!

Опасность для жизни в результате недостаточной фиксации утяжеляющих грузов на утяжеляющих пластинах!

Если утяжеляющие грузы недостаточно зафиксированы на утяжеляющих пластинах, то коллекторы могут упасть с крыши и возможны опасные для жизни травмы.

- ▶ Зафиксируйте все утяжеляющие грузы на утяжеляющих пластинах от соскальзывания и опрокидывания подходящим образом.

- ▶ Распределите утяжеляющие грузы равномерно по утяжеляющим пластинам.

Условия: Способ монтажа: Плавающий монтаж (без утяжеляющих пластин)

Подготовка грузов



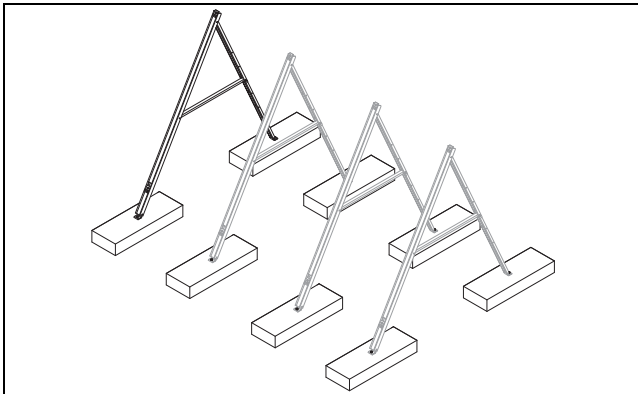
Осторожно!

Негерметичность в результате повреждения кровли!

В случае повреждения кровли вода может проникнуть внутрь здания.

- ▶ При установке на уплотнительные поверхности кровли обеспечьте достаточную защиту кровли.
- ▶ Уложите под системой подставок на большой площади препятствующие скольжению защитные маты.

- ▶ Если крыша покрыта щебнем, то снимите щебень в местах, в которых Вы желаете установить грузы и используйте препятствующие скольжению защитные маты для защиты кровли.



- ▶ Задайте необходимые расстояния для каркасов как описано в гл. „Задание расстояний для каркасов“.



Указание

Для каждого каркаса Вам потребуется два одинаковых груза. Поэтому для первого коллектора необходимо четыре груза. Для каждого следующего коллектора Вам потребуется дополнительный каркас.

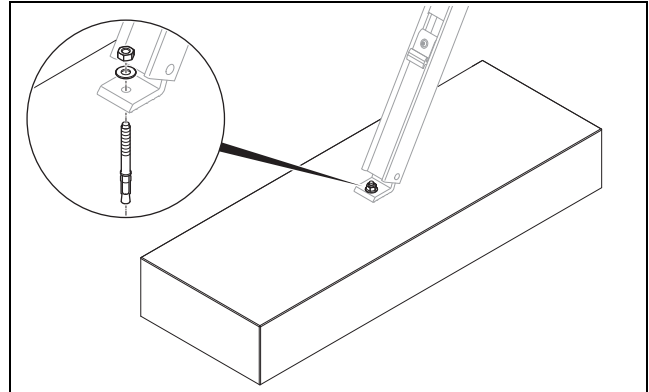
- ▶ Доставьте необходимое количество грузов на плоскую крышу.
- ▶ Положите грузы в местах окончательной установки.



Указание

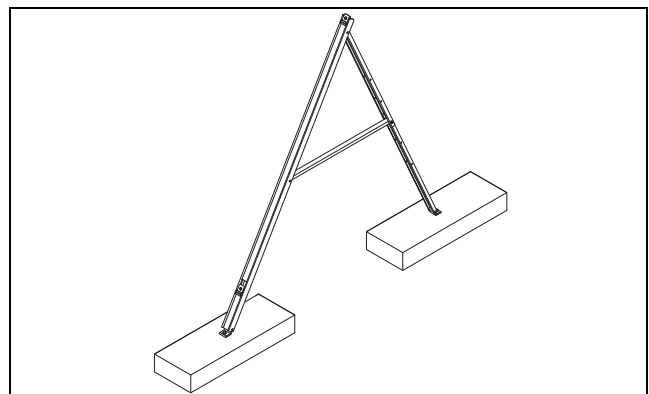
Четыре груза для крепления двух каркасов для одного коллектора очень тяжёлые. Поэтому рекомендуется определить окончательное положение и направление грузов ещё до привинчивания каркасов и положить грузы там.

- ▶ Выберите подходящий для используемых грузов крепёж (диаметр мин. 10 мм).
- ▶ Просверлите в середине каждого груза отверстие.



Привинчивание каркасов к грузам

- ▶ Возьмите первый, уже зафиксированный под определённым монтажным углом, каркас.
 - ▶ Привинтите переднюю ножку каркаса к первому грузу.
 - ▶ Привинтите заднюю ножку каркаса ко второму грузу.
- ◀ Первый каркас смонтирован и устойчив.



- ▶ Смонтируйте второй каркас на два следующих груза таким образом, как описано выше.
- ▶ Соберите столько каркасов, сколько потребуется Вам для закрепления коллекторов.

5.2.2 Монтаж коллекторов

5.2.2.1 Вертикальное положение коллектора



Опасность!

Травмирование и материальный ущерб в результате падения коллектора!

Коллектор может упасть в случае ненадлежащего крепления.

- ▶ Затяните зажимные элементы.
- ▶ Проверьте надлежащее зажатие, покачав зажимные колодки.
- ▶ Если какая-либо зажимная колодка подвижна, то подтяните гайку.



Осторожно!

Повреждение расположенных внутри компонентов!

Внутренняя полость коллектора вентилируется через вентиляционное отверстие в проходе трубы (вертикальный коллектор) или через вентиляционное отверстие сбоку на раме (горизонтальный коллектор).

- Обеспечьте, чтобы вентиляционное отверстие было свободно, чтобы воздух мог выходить беспрепятственно.

1. Смонтируйте коллекторы на крыше, как указано в следующих разделах.

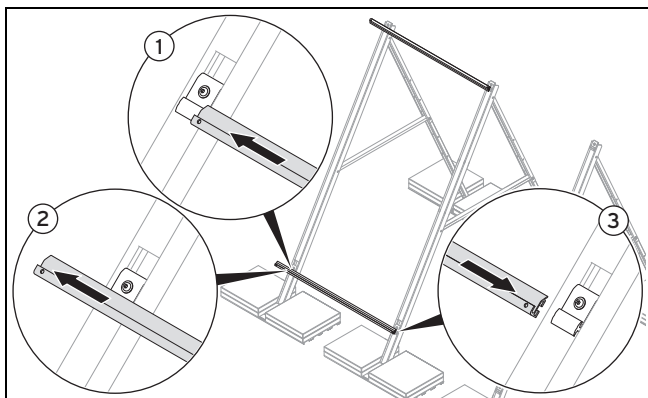
Надвигание монтажных планок



Указание

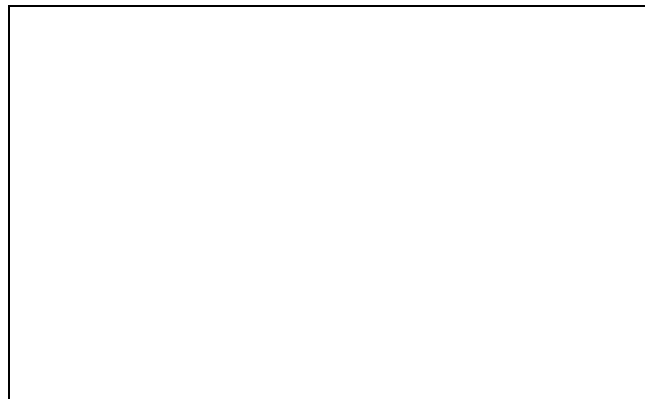
Функциональное нарушение системы!

Для правильного функционирования системы **auroSTEP plus**, в случае подключения с противоположных сторон, нижняя монтажная планка должна быть установлена под уклоном 1 % к нижнему присоединительному патрубку (обратная линия коллектора). В случае подключения с одной стороны (макс. 2 коллектора) монтажная планка должна располагаться горизонтально.



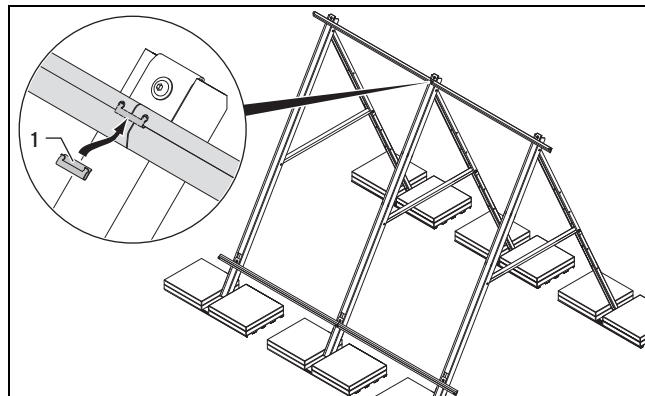
2. Надвиньте две монтажные планки сверху и снизу на крепления, как показано на рисунке.
3. Следите за тем, чтобы нижняя монтажная планка располагалась открытой стороной вверх и чтобы верхняя монтажная планка располагалась открытой стороной вниз.
4. Надвиньте монтажную планку сначала на крепление (1).
5. Сдвиньте монтажную планку немного наружу (2).
6. Затем надвиньте монтажную планку назад на другое крепление (3).
7. Последовательно выполните эти операции на всех каркасах.

Установка монтажных планок на нескольких каркасах



8. В случае монтажа нескольких коллекторов друг рядом с другом устанавливайте монтажные планки так, чтобы они соединялись посередине на креплениях (A).
9. На первом и последнем каркасе устанавливайте монтажные планки так, чтобы они на 50-200 мм выступали за край (B).

Соединение монтажных планок



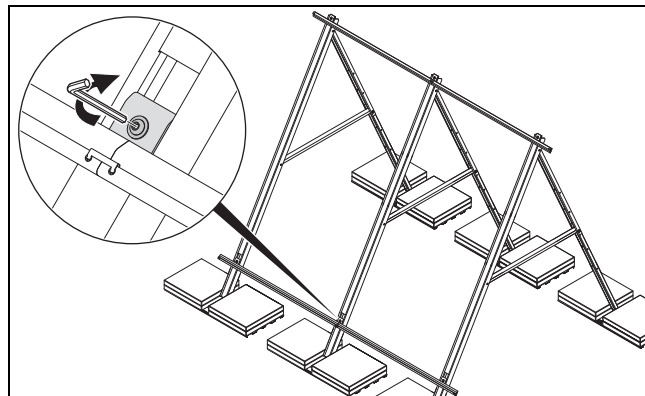
10. Закрепите соединители планок (1) в монтажных планках.
11. Следите за тем, чтобы соединители планок (1) зафиксировались в отверстиях монтажных планок.



Указание

Соединительные планки более недоступны после монтажа.

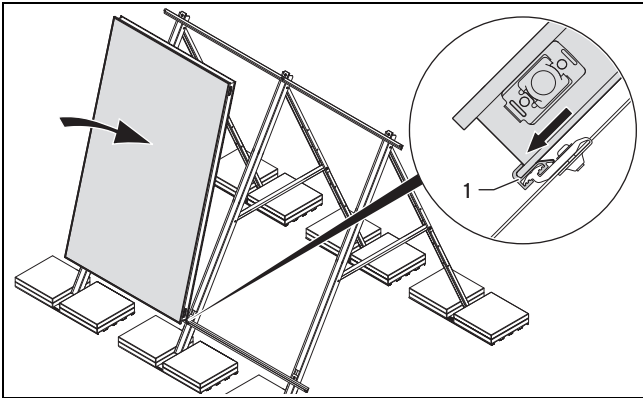
Закрепление монтажной планки снизу



12. Привинтите крепления нижней монтажной планки.

- Материалы для работы: Торцовый шестигранный ключ 5 мм

Зацепление коллектора снизу



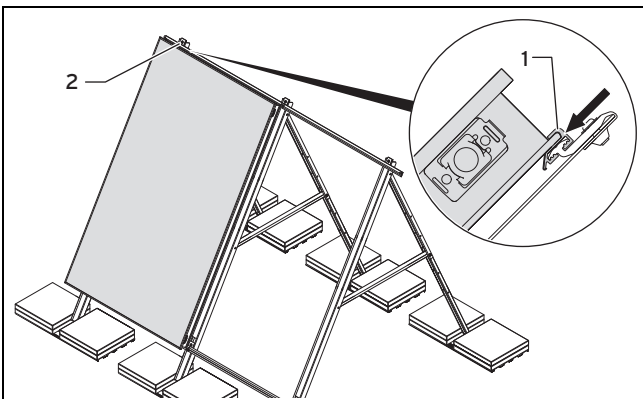
Опасность! Опасность ожога и ошпаривания!

Под воздействием солнечных лучей температура внутри коллекторов возрастает вплоть до 200 °С.

- ▶ Избегайте выполнения работ под палящим солнцем.
- ▶ Прежде чем приступить к работам, накройте коллекторы.
- ▶ Работайте предпочтительно в утренние часы.
- ▶ Носите подходящие защитные рукавицы.

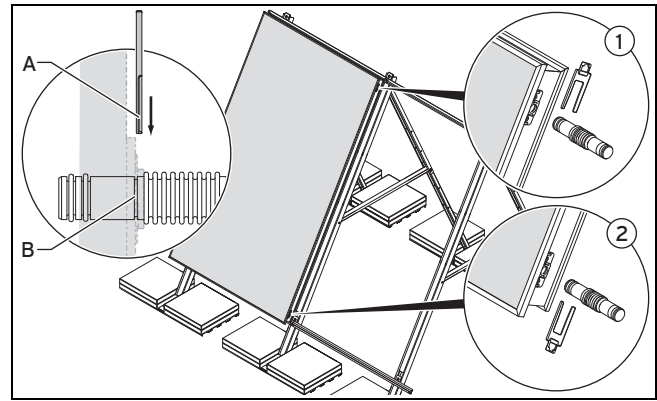
13. Положите коллектор нижним краем в профиль монтажной планки (1). Следите за тем, чтобы монтажная планка (1) охватила нижний край коллектора.

Закрепление коллектора сверху



14. Сдвиньте левую сторону верхней монтажной планки (1) заподлицо к коллектору.
15. Следите за тем, чтобы монтажная планка (1) охватила верхний край коллектора.
16. Привинтите крепление слева сверху (2).
 - Материалы для работы: Торцовый шестигранный ключ 5 мм
17. Следите за тем, чтобы монтажная планка не соскользнула при затягивании винта.

Монтаж гидравлических соединителей



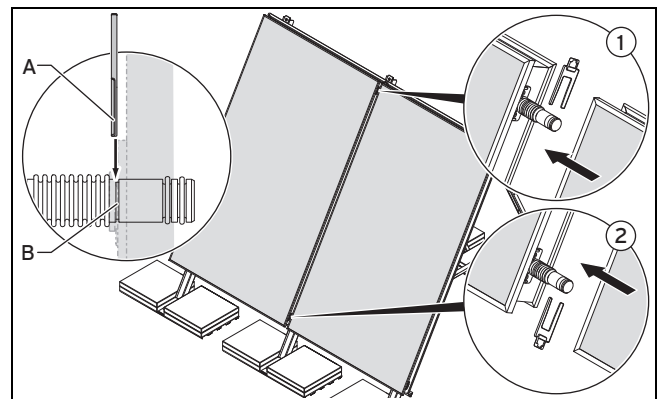
Осторожно! Опасность повреждений коллектора!

В случае ненадлежащего монтажа трубчатых соединителей коллектор может быть повреждён.

- ▶ Убедитесь, что скобы (A) вошли в пазы трубчатых соединителей (B).

18. Удалите транспортировочные пробки из крепёжных отверстий.
19. Вставьте трубчатые соединители сверху (1) и снизу (2) до упора в крепёжные отверстия.
20. Сдвиньте скобы в планки крепёжных отверстий (2).

Монтаж следующего коллектора



21. Поставьте следующий коллектор на нижнюю монтажную планку.
22. Сдвиньте коллектор на первый коллектор.



Осторожно! Опасность повреждений коллектора!

В случае ненадлежащего монтажа трубчатых соединителей коллектор может быть повреждён.

- ▶ Убедитесь, что скобы (A) вошли в пазы трубчатых соединителей (B).

23. Зафиксируйте гидравлические соединительные элементы сверху и снизу с помощью скоб ((1) и (2)).
24. Сдвиньте вторую верхнюю монтажную планку заподлицо к коллектору.

5 Монтаж и установка на плоской крыше

25. Привинтите вторую верхнюю монтажную планку к соответствующему креплению с монтажной планкой первого коллектора.
- Материалы для работы: Торцовый шестигранный ключ 5 мм

Дополнение горизонтального ряда коллекторов

Условия: Смонтированы ещё не все коллекторы горизонтального ряда.

- ▶ Смонтируйте гидравлические соединители. (→ страница 41)
- ▶ Смонтируйте следующий коллектор. (→ страница 41)

5.2.2.2 Горизонтальное положение коллектора



Опасность!

Травмирование и материальный ущерб в результате падения коллектора!

Коллектор может упасть в случае ненадлежащего крепления.

- ▶ Затяните зажимные элементы.
- ▶ Проверьте надлежащее зажатие, покачав зажимные колодки.
- ▶ Если какая-либо зажимная колодка подвижна, то подтяните гайку.



Осторожно!

Повреждение расположенных внутри компонентов!

Внутренняя полость коллектора вентилируется через вентиляционное отверстие в проходе трубы (вертикальный коллектор) или через вентиляционное отверстие сбоку на раме (горизонтальный коллектор).

- ▶ Обеспечьте, чтобы вентиляционное отверстие было свободно, чтобы воздух мог выходить беспрепятственно.

1. Смонтируйте коллекторы на крыше, как указано в следующих разделах.

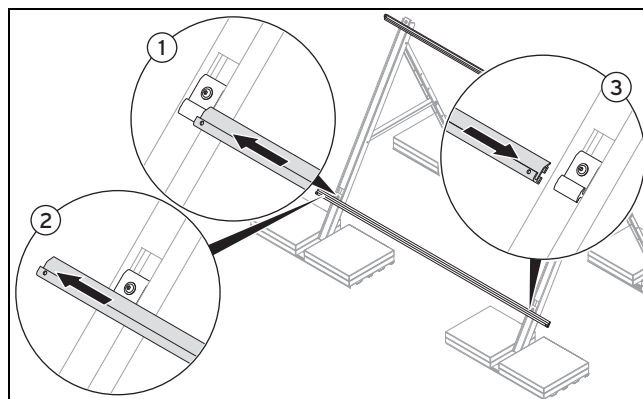
Надвигание монтажных планок



Указание

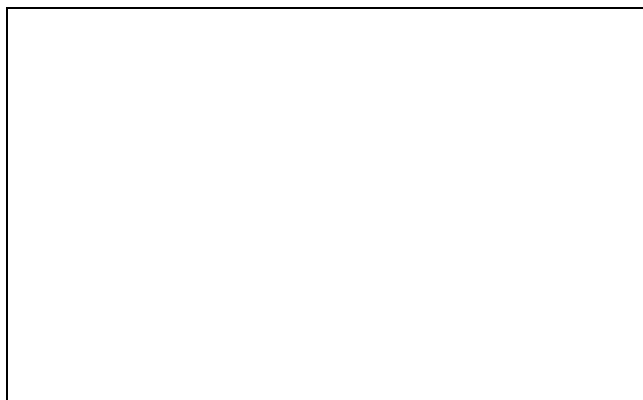
Функциональное нарушение системы!

Для правильного функционирования системы **auroSTEP plus** нижняя монтажная планка должна располагаться горизонтально.



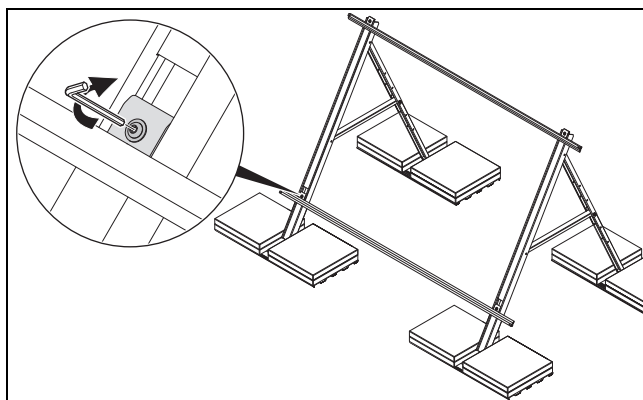
2. Надвиньте две монтажные планки сверху и снизу на крепления, как показано на рисунке.
3. Следите за тем, чтобы нижняя монтажная планка располагалась открытой стороной вверх и чтобы верхняя монтажная планка располагалась открытой стороной вниз.
4. Надвиньте монтажную планку сначала на крепление (1).
5. Сдвиньте монтажную планку немного наружу (2).
6. Затем надвиньте монтажную планку назад на другое крепление (3).

Позиционирование монтажных планок



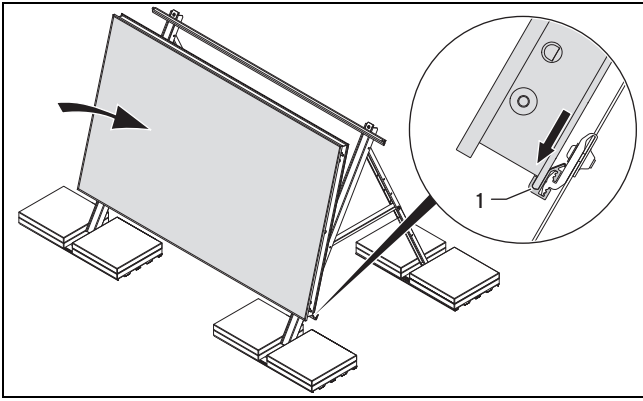
7. Устанавливайте монтажные планки так, чтобы они выступали за край на 50-200 мм.

Закрепление монтажной планки снизу



8. Привинтите крепления нижней монтажной планки.
- Материалы для работы: Торцовый шестигранный ключ 5 мм

Зацепление коллектора снизу



Опасности!

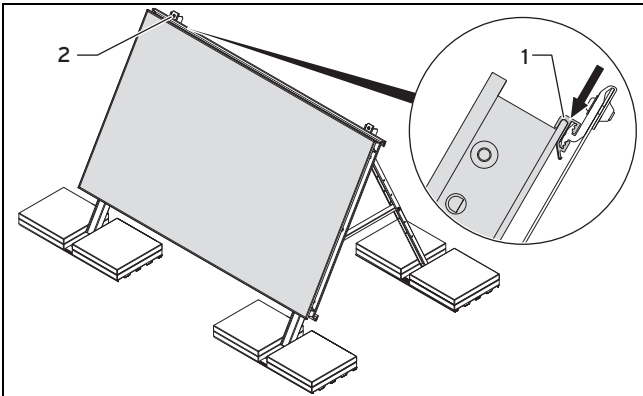
Опасность ожога и ошпаривания!

Под воздействием солнечных лучей температура внутри коллекторов возрастает вплоть до 200 °С.

- ▶ Избегайте выполнения работ под палящим солнцем.
- ▶ Прежде чем приступить к работам, накройте коллекторы.
- ▶ Работайте предпочтительно в утренние часы.
- ▶ Носите подходящие защитные рукавицы.

9. Положите коллектор нижним краем в профиль монтажной планки (1). Следите за тем, чтобы монтажная планка (1) охватила нижний край коллектора.

Закрепление коллектора сверху



10. Сдвиньте левую сторону верхней монтажной планки (1) заподлицо к коллектору.
11. Следите за тем, чтобы монтажная планка (1) охватила верхний край коллектора.
12. Привинтите крепление слева сверху (2).
 - Материалы для работы: Торцовый шестигранный ключ 5 мм
13. Следите за тем, чтобы монтажная планка не соскользнула при затягивании винта.

5.2.3 Монтаж гидравлических подключений



Осторожно!

Негерметичность в результате применения неправильных принадлежностей!

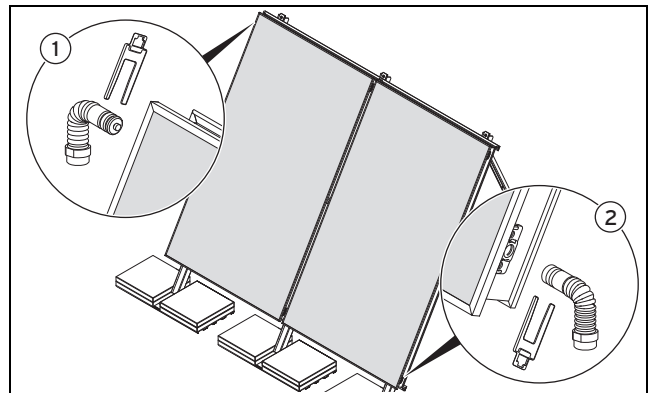
Применение неправильных принадлежностей может привести к негерметичности гелиоконтура и к материальному ущербу.

- ▶ Работайте с гелиоконтуром только с использованием паяных соединений на основе твёрдого припоя, плоских уплотнений, обжимных фитингов или пресс-фитингов, которые рекомендованы изготовителем для применения в гелиоконтурах и при соответственно высокой температуре.

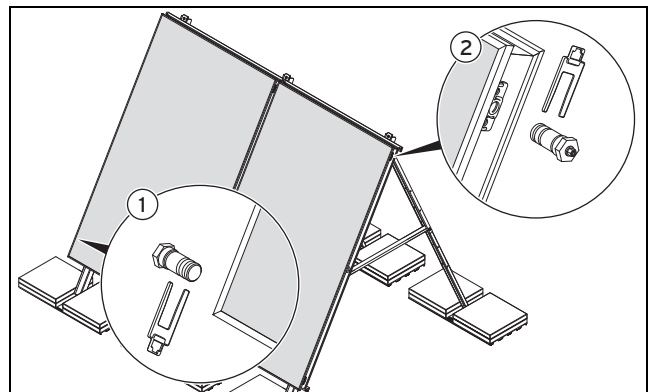
Гидравлические подключения должны монтироваться различным образом в зависимости от положения коллекторов.

5.2.3.1 Вертикальное положение коллектора

Условия: Количество коллекторов: 1 ... 3, Подключение с противоположных сторон



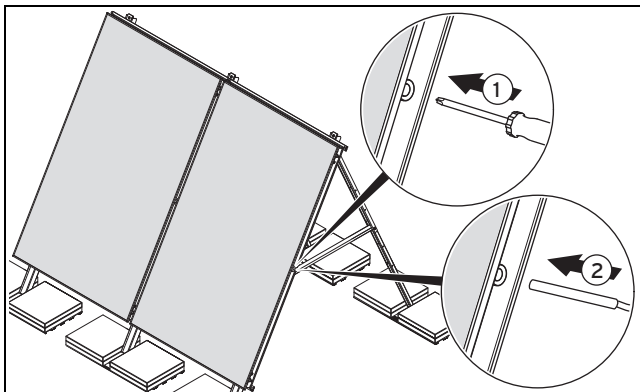
- ▶ Вставьте подающую линию (выпуск) (1) с одной стороны в верхнее боковое отверстие и обратную линию (впуск) (2) в расположенное по диагонали с противоположной стороны нижнее боковое отверстие.
- ▶ Зафиксируйте присоединительные патрубки с помощью скоб.



- ▶ Смонтируйте заглушку (1) снизу на коллекторе.
- ▶ Смонтируйте заглушку (2) сверху на коллекторе.
- ▶ Зафиксируйте заглушки с помощью скоб.

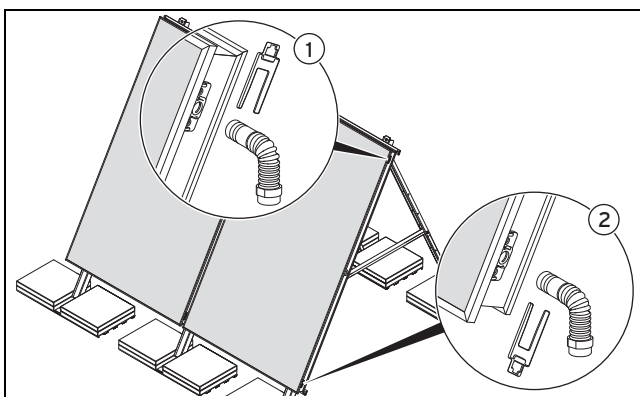
5 Монтаж и установка на плоской крыше

- ▶ Соедините подающую и обратную линию коллектора с системой с помощью присоединительной обвязки.
- ▶ Проверьте подключения на герметичность.
- ▶ Выберите отверстие в коллекторном поле, которое находится ближе всех к присоединительному патрубку подающей линии.

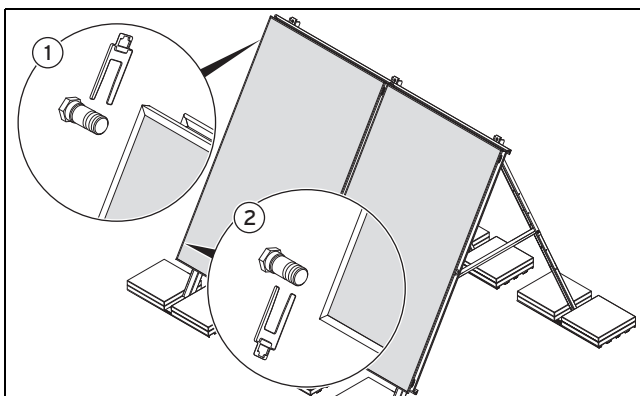


- ▶ Пробейте на выбранном коллекторе резиновую заглушку для датчика температуры согласно отметке с помощью отвёртки (1).
- ▶ Не удаляйте резиновую заглушку.
- ▶ Вставляйте датчик температуры через резиновую заглушку, пока не почувствуете заметное сопротивление (2).

Условия: Количество коллекторов: 1 ... 2, Подключение с одной стороны

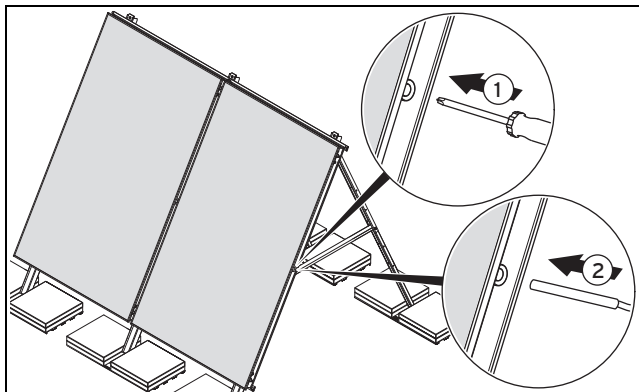


- ▶ Подключите подающую линию (выпуск) (1) сверху.
- ▶ Подключите обратную линию (впуск) (2) снизу.
- ▶ Зафиксируйте присоединительные патрубки с помощью скоб.



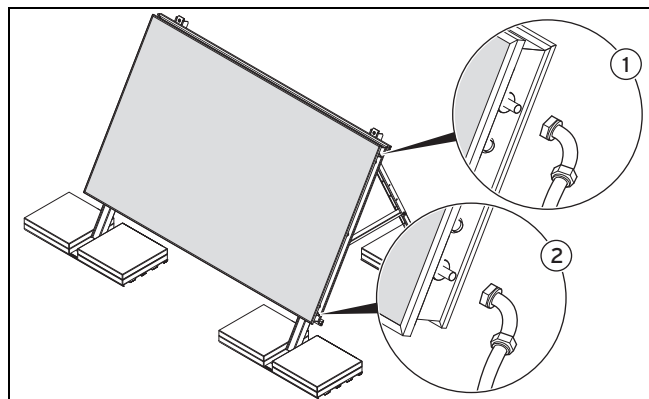
- ▶ Смонтируйте заглушку (1) сверху на коллекторе.
- ▶ Смонтируйте заглушку (2) снизу на коллекторе.
- ▶ Зафиксируйте заглушки с помощью скоб.

- ▶ Соедините подающую и обратную линию коллектора с системой с помощью присоединительной обвязки.
- ▶ Проверьте подключения на герметичность.
- ▶ Выберите отверстие в коллекторном поле, которое находится ближе всех к присоединительному патрубку подающей линии.

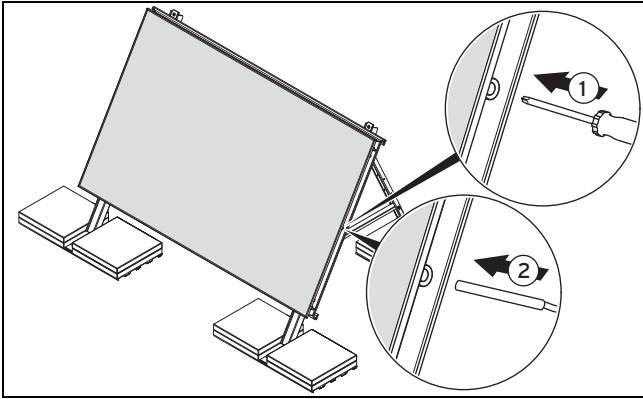


- ▶ Пробейте на выбранном коллекторе резиновую заглушку для датчика температуры согласно отметке с помощью отвёртки (1).
- ▶ Не удаляйте резиновую заглушку.
- ▶ Вставляйте датчик температуры через резиновую заглушку, пока не почувствуете заметное сопротивление (2).

5.2.3.2 Горизонтальное положение коллектора



1. Подключите сверху к коллектору подающую линию (выпуск) (1).
2. Подключите снизу к коллектору обратную линию (впуск) (2).
3. При укладке присоединительной обвязки соблюдайте руководство по монтажу системы **auroSTEP plus**.
4. Соедините подающую и обратную линию коллектора с системой с помощью присоединительной обвязки.
5. При необходимости проверьте подключения на герметичность.



6. Пробейте на выбранном коллекторе резиновую заглушку для датчика температуры согласно отметке с помощью отвёртки **(1)**.
7. Не удаляйте резиновую заглушку.
8. Вставляйте датчик температуры через резиновую заглушку, пока не почувствуете заметное сопротивление **(2)**.

5 Монтаж и установка на плоской крыше

5.3 Завершение монтажа и проверка

5.3.1 Контроль монтажа

Проверьте выполнение всех рабочих операций с помощью следующего контрольного списка.



Указание

После первого ввода в эксплуатацию и во времена года, характеризующиеся значительными колебаниями температуры окружающего воздуха, в коллекторе может образовываться конденсат. Это является нормальным поведением в процессе эксплуатации.



Указание

Отражения по причине неоднородностей стекла являются типичными для данного материала явлениями.

Рабочие операции	Да	Нет	Комментарии
При установке системы учтена статика здания	<input type="checkbox"/>	<input type="checkbox"/>	_____
Соблюдены расстояния до края крыши согласно предписанию	<input type="checkbox"/>	<input type="checkbox"/>	_____
Каркасы расположены согласно указанным расстояниям	<input type="checkbox"/>	<input type="checkbox"/>	_____
Все винты затянуты (монтажная и телескопическая планка)	<input type="checkbox"/>	<input type="checkbox"/>	_____
Использовано достаточное количество утяжеляющих грузов (только в случае плавающего монтажа)	<input type="checkbox"/>	<input type="checkbox"/>	_____
Утяжеляющие грузы подходящим образом зафиксированы от соскальзывания и опрокидывания (только в случае плавающего монтажа)	<input type="checkbox"/>	<input type="checkbox"/>	_____
Каркасы закреплены анкерным креплением и винты затянуты (только в случае непосредственного привинчивания)	<input type="checkbox"/>	<input type="checkbox"/>	_____
Все гидравлические подключения зафиксированы с помощью скоб	<input type="checkbox"/>	<input type="checkbox"/>	_____
Гидравлические подключения уложены правильно	<input type="checkbox"/>	<input type="checkbox"/>	_____
Датчик коллектора VR 11 подключён	<input type="checkbox"/>	<input type="checkbox"/>	_____
Коллекторы подключены к молниеотводу (опционально в случае молниеотвода)	<input type="checkbox"/>	<input type="checkbox"/>	_____
Испытание давлением выполнено (в идеале с помощью сжатого воздуха)	<input type="checkbox"/>	<input type="checkbox"/>	_____
Все подключения герметичны	<input type="checkbox"/>	<input type="checkbox"/>	_____

Дата

Подпись

Все монтажные работы выполнены должным образом. _____

5.3.2 Утилизация упаковки

Транспортировочная упаковка состоит по большей части из материалов, поддающихся вторичной переработке.

- ▶ Соблюдайте действующие предписания.
- ▶ Утилизируйте транспортировочную упаковку надлежащим образом.

6 Осмотр и техобслуживание

6.1 План техобслуживания

В следующей таблице приведены работы по осмотру и техническому обслуживанию, которые Вы должны выполнять с определённой периодичностью.

№	Работы по техническому обслуживанию	Периодичность	Страница
1	Проверка коллекторов и подключений на повреждения, загрязнения и негерметичность	Ежегодно	47
2	Очистка коллекторов	Ежегодно	48
3	Проверка плотности посадки креплений и элементов коллектора	Ежегодно	48
4	Проверка теплоизоляции труб на повреждения	Ежегодно	48
5	Замена повреждённой теплоизоляции труб	Ежегодно	48
6	Утилизация повреждённой теплоизоляции труб	Ежегодно	48

6.2 Соблюдение периодичности осмотра и техобслуживания

Условием долговременной эксплуатационной безопасности, надёжности и долгого срока службы является регулярный осмотр/техобслуживание гелиоустановки сертифицированным специалистом. Фирма Vaillant рекомендует заключение договора на техническое обслуживание.



Опасность!

Опасность для жизни, опасность травмирования и материальный ущерб в результате невыполнения технического обслуживания и ремонта

Невыполнение работ по техническому обслуживанию или ремонту или несоблюдение предписанных межсервисных интервалов может нарушить эксплуатационную безопасность изделия и привести к материальному ущербу и травмированию.

- ▶ Укажите эксплуатирующей стороне на то, что она должна точно соблюдать предписанные межсервисные интервалы.
- ▶ Выполните работы по техническому обслуживанию на изделии в соответствии с планом технического обслуживания.

6.3 Общие инструкции по осмотру и техобслуживанию



Опасность!

Опасность для жизни, опасность травмирования и материального ущерба в результате ненадлежащего техобслуживания и ремонта!

Ненадлежащее выполнение работ по техническому обслуживанию или ремонту может нарушить эксплуатационную безопасность прибора и привести к материальному ущербу и травмированию.

- ▶ Выполняйте работы по техническому обслуживанию и ремонту коллекторов только в том случае, если Вы являетесь сертифицированным специалистом.

6.4 Подготовка осмотра и техобслуживания

6.4.1 Приобретение запасных частей

Оригинальные компоненты изделия также были сертифицированы в рамках проверки соответствия стандартам CE. Если при выполнении технического обслуживания или ремонта вы не используете совместно сертифицированные оригинальные запасные части фирмы Vaillant, соответствие изделия стандартам CE теряет свое действие. Поэтому мы настоятельно рекомендуем монтаж оригинальных запасных частей фирмы Vaillant. Информацию о доступных оригинальных запасных частях Vaillant Вы можете получить по указанному с обратной стороны контактному адресу.

- ▶ Если при техническом обслуживании или ремонте вам требуются запасные части, тогда используйте исключительно оригинальные запасные части фирмы Vaillant.

6.4.2 Подготовка к техобслуживанию

- ▶ Соберите все необходимые для техобслуживания инструменты и материалы.

6.5 Проверка коллекторов и подключений на повреждения, загрязнения и негерметичность

1. Проверьте коллекторы на повреждения.
Если коллекторы повреждены:
 - ▶ Замените коллекторы.
2. Проверьте коллекторы на загрязнения.
Если коллекторы загрязнены:
 - ▶ Очистите коллекторы. (→ страница 48)
3. Проверьте присоединения на негерметичность.
Если присоединения негерметичны:
 - ▶ Герметизируйте негерметичные подключения. (→ страница 49)

6.6 Очистка коллекторов



Опасность! **Опасность ожога и ошпаривания!**

Под воздействием солнечных лучей температура внутри коллекторов возрастает вплоть до 200 °С.

- ▶ Избегайте выполнения работ под палящим солнцем.
- ▶ Работайте предпочтительно в утренние часы.
- ▶ Носите подходящие защитные рукавицы.
- ▶ Носите подходящие защитные очки.



Осторожно! **Материальный ущерб в результате использования для очистки аппаратов высокого давления!**

Аппараты высокого давления могут повредить коллекторы по причине воздействия чрезвычайно высоким давлением.

- ▶ Ни в коем случае не очищайте коллекторы аппаратом высокого давления.



Осторожно! **Материальный ущерб в результате использования чистящих средств!**

Чистящие средства могут повредить структуру поверхности коллектора и снизить его эффективность.

- ▶ Ни в коем случае не чистите коллектор с помощью чистящих средств.

- ▶ Очистите коллекторы с помощью губки и воды.

6.7 Проверка плотности посадки креплений и элементов коллектора

- ▶ Проверьте плотность посадки всех резьбовых соединений.
Если резьбовые соединения ослаблены:
 - ▶ Затяните резьбовые соединения.

6.8 Проверка теплоизоляции труб на повреждения

- ▶ Проверьте теплоизоляцию труб на повреждения.
Если теплоизоляция труб повреждена:
 - ▶ Чтобы избежать теплопотерь, замените повреждённую теплоизоляцию труб. (→ страница 48)

6.9 Замена повреждённой теплоизоляции труб

1. Временно выведите гелиоустановку из эксплуатации (→ страница 49).
2. Замените повреждённую теплоизоляцию труб.
3. Снова введите гелиоустановку в эксплуатацию.

6.10 Утилизация повреждённой теплоизоляции труб

Теплоизоляция труб состоит по большей части из материалов, поддающихся вторичной переработке.

Теплоизоляция труб не относится к бытовым отходам.

- ▶ Соблюдайте действующие предписания.
- ▶ Утилизируйте повреждённую теплоизоляцию труб надлежащим образом.

7 Устранение неполадок

7.1 Приобретение запасных частей

Оригинальные компоненты изделия также были сертифицированы в рамках проверки соответствия стандартам CE. Если при выполнении технического обслуживания или ремонта вы не используете совместно сертифицированные оригинальные запасные части фирмы Vaillant, соответствие изделия стандартам CE теряет свое действие. Поэтому мы настоятельно рекомендуем монтаж оригинальных запасных частей фирмы Vaillant. Информацию о доступных оригинальных запасных частях Vaillant Вы можете получить по указанному с обратной стороны контактному адресу.

- ▶ Если при техническом обслуживании или ремонте вам требуются запасные части, тогда используйте исключительно оригинальные запасные части фирмы Vaillant.

7.2 Выполнение ремонта

7.2.1 Замена негерметичных коллекторов



Опасность! **Опасность ожога и ошпаривания!**

Под воздействием солнечных лучей температура внутри коллекторов возрастает вплоть до 200 °С.

- ▶ Избегайте выполнения работ под палящим солнцем.
- ▶ Прежде чем приступить к работам, накройте коллекторы.
- ▶ Работайте предпочтительно в утренние часы.
- ▶ Носите подходящие защитные рукавицы.

1. Временно выведите гелиоустановку из эксплуатации (→ страница 49).
2. Замените негерметичные коллекторы.
3. Снова введите гелиоустановку в эксплуатацию, как описано в руководстве по системе.

7.2.2 Утилизация неисправных коллекторов

Ваш коллектор Vaillant состоит по большей части из материалов, поддающихся вторичной переработке.

Ваш коллектор Vaillant не относится к бытовым отходам.

- ▶ Соблюдайте действующие предписания.
- ▶ Утилизируйте неисправные коллекторы Vaillant надлежащим образом.

7.2.3 Герметизация негерметичных подключений



Опасность!

Опасность ожога и ошпаривания!

Под воздействием солнечных лучей температура внутри коллекторов возрастает вплоть до 200 °С.

- ▶ Избегайте выполнения работ под палящим солнцем.
- ▶ Прежде чем приступить к работам, накройте коллекторы.
- ▶ Работайте предпочтительно в утренние часы.
- ▶ Носите подходящие защитные рукавицы.

1. Временно выведите гелиоустановку из эксплуатации (→ страница 49).
2. Герметизируйте негерметичные подключения.
3. Снова введите гелиоустановку в эксплуатацию, как описано в руководстве по системе.

7.2.4 Замена неисправной теплоизоляции труб

1. Временно выведите гелиоустановку из эксплуатации (→ страница 49).
2. Чтобы избежать теплопотерь, замените неисправную теплоизоляцию труб.
3. Снова введите гелиоустановку в эксплуатацию, как описано в руководстве по системе.

7.2.5 Утилизация неисправной теплоизоляции труб

Теплоизоляция труб состоит по большей части из материалов, поддающихся вторичной переработке.

Теплоизоляция труб не относится к бытовым отходам.

- ▶ Соблюдайте действующие предписания.
- ▶ Утилизируйте неисправную теплоизоляцию труб надлежащим образом.

8 Вывод из эксплуатации

8.1 Временный вывод из эксплуатации



Осторожно!

Повреждение коллекторов!

Неэксплуатируемые коллекторы могут ускоренно стареть в результате длительного воздействия высокой температуры простоя.

- ▶ Выводите гелиоустановку из эксплуатации только в том случае, если Вы являетесь сертифицированным специалистом.
- ▶ Выводите коллекторы из эксплуатации максимум на четыре недели.
- ▶ Накройте коллекторы, которые не эксплуатируются. Следите за тем, чтобы укрытие было надёжно закреплено.
- ▶ В случае вывода гелиоустановки из эксплуатации на длительный период демонтируйте коллекторы.



Осторожно!

Окисление теплоносителя гелиоустановки!

Если в период нахождения в выведенном из эксплуатации состоянии гелиоконтур разгерметизируется, то теплоноситель гелиоустановки может ускоренно стареть в результате проникновения кислорода воздуха.

- ▶ Выводите гелиоустановку из эксплуатации только в том случае, если Вы являетесь сертифицированным специалистом.
- ▶ Выводите коллекторы из эксплуатации максимум на четыре недели.
- ▶ Перед выводом из эксплуатации на длительный период опорожните всю гелиоустановку и утилизируйте теплоноситель гелиоустановки должным образом.
- ▶ В случае вывода гелиоустановки из эксплуатации на длительный период демонтируйте коллекторы.

Для выполнения ремонта или работ по техническому обслуживанию Вы можете временно вывести гелиоустановку из эксплуатации. Для этого Вы должны выключить гелионасос.

- ▶ Временно выведите гелиоустановку из эксплуатации, как описано в руководстве по системе.

8.2 Окончательный вывод из эксплуатации

8.2.1 Демонтаж коллекторов



Опасность!

Опасность ожога и ошпаривания!

Под воздействием солнечных лучей температура внутри коллекторов возрастает вплоть до 200 °С.

- ▶ Избегайте выполнения работ под палящим солнцем.
- ▶ Прежде чем приступить к работам, накройте коллекторы.
- ▶ Работайте предпочтительно в утренние часы.
- ▶ Носите подходящие защитные рукавицы.



Осторожно!

Повреждения коллектора и гелиоустановки!

Ненадлежащий демонтаж может привести к повреждениям коллектора и гелиоустановки.

- ▶ Перед выполнением демонтажа коллекторов обеспечьте, чтобы гелиоустановка была выведена из эксплуатации сертифицированным специалистом или техником сервисной службы Vaillant.



Осторожно!

Опасность для окружающей среды от теплоносителя гелиоустановки!

После вывода гелиоустановки из эксплуатации коллектор ещё наполнен теплоносителем гелиоустановки, который может вытекать при выполнении демонтажа.

- ▶ Для транспортировки с крыши закройте присоединительные патрубки коллектора красными заглушками.

1. Отсоедините гидравлические подключения.
2. Снимите крепления.
3. Снимите коллектор с крыши.
4. Удалите гидравлические подключения.
5. Полностью опорожните коллектор в канистру через оба присоединительных патрубка.
6. Заглушите присоединительные патрубки коллектора.
7. Упакуйте коллекторы в достаточной степени.
8. Утилизируйте коллекторы и теплоноситель гелиоустановки.

8.2.2 Переработка и утилизация

Ваш коллектор Vaillant состоит по большей части из материалов, поддающихся вторичной переработке.

- ▶ Соблюдайте действующие предписания.

Утилизация коллекторов

Ваш коллектор Vaillant, а также все принадлежности не относятся к бытовым отходам.

- ▶ Утилизируйте старый прибор и возможно имеющиеся принадлежности надлежащим образом.

Утилизация теплоносителя гелиоустановки

Теплоноситель гелиоустановки не относится к бытовым отходам.

- ▶ Утилизируйте теплоноситель гелиоустановки в соответствии с местными предписаниями через соответствующее утилизирующее предприятие.
- ▶ Утилизируйте неподдающуюся очистке упаковку таким же образом, что и теплоноситель гелиоустановки.

Незагрязнённую упаковку можно использовать повторно.

9 Сервисная служба

Действительность: Белоруссия

Информационная телефонная линия по Беларуси

Тел/факс: 017 278 83 46

интернет: <http://www.vaillant.by>

Действительность: Россия

Актуальную информацию по организациям, осуществляющим гарантийное и сервисное обслуживание продукции Vaillant, Вы можете получить по телефону "горячей линии" и по телефону представительства фирмы Vaillant, указанным на обратной стороне обложки инструкции. Смотрите также информацию на Интернет-сайте.

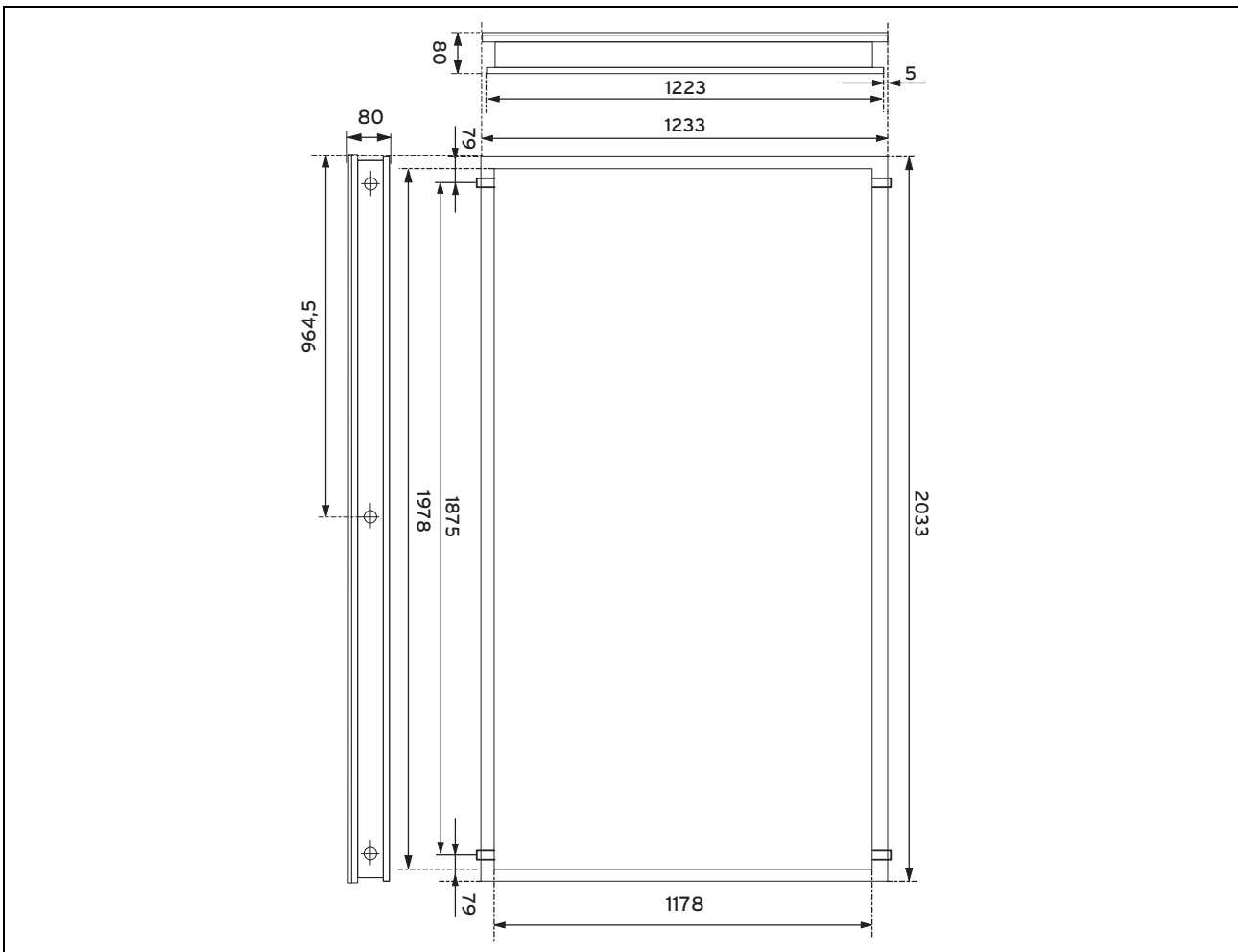
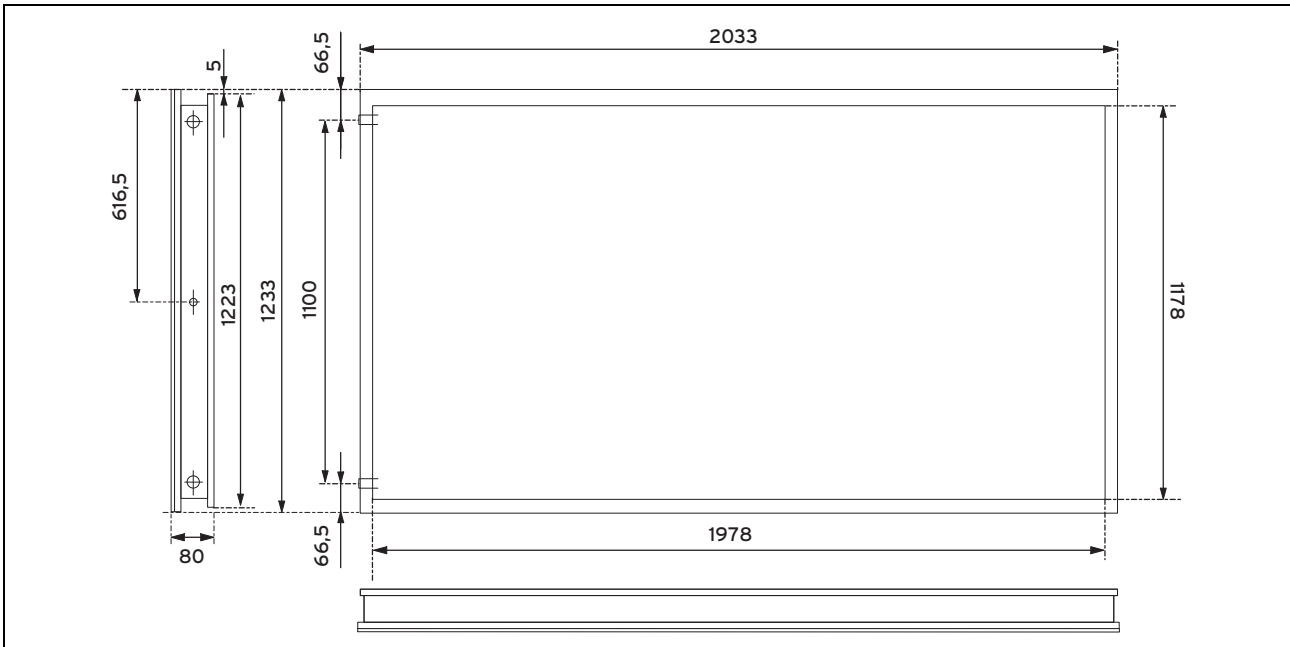
10 Технические характеристики

10.1 Таблица технических характеристик

	Единица измерения	VFK 135/2 D	VFK 135/2 VD
Тип абсорбера	–	Змеевик горизонтальный	Змеевик вертикальный
Размеры	мм	1233 x 2033 x 80	2033 x 1233 x 80
Вес	кг	37	37,5
Объем жидкости	л	1,35	1,46
Макс. допустимое рабочее давление	бар	10	10
Температура простоя	°С	170	170
Площадь брутто	м ²	2,51	2,51
Площадь апертуры	м ²	2,35	2,35
Площадь абсорбера	м ²	2,33	2,33
Абсорбер	мм	Алюминий (покрытие методом вакуумного напыления) 0,4 x 1178 x 1978	Алюминий (покрытие методом вакуумного напыления) 0,4 x 1978 x 1178
Покрытие	–	High selective (blue)	
		α = 95% ε = 5%	
Толщина стекла	мм	3,2	3,2
Тип стекла	–	Безопасное солнечное стекло (призматическая структура)	
Пропускание	%	τ = 91	
Изоляция задней стенки	мм	40	
	Вт/м ² К	λ = 0,035	
	кг/м ³	ρ = 55	
Изоляция по краю	–	Нет	
КПД η ₀	%	78,0	78,0
Коэффициент тепловых потерь k ₁	Вт/м ² К	3,929	3,643
Коэффициент тепловых потерь k ₂	Вт/м ² К ²	0,010	0,016
Макс. ветровая нагрузка	кН/м ²	1,6	
Макс. расчётная снеговая нагрузка	кН/м ²	5,0	
Монтажный угол на покрытии крыши	°	15 - 75	
Монтажный угол на плоской крыше	°	30, 45, 60	

10 Технические характеристики

10.2 Размеры



Указатель ключевых слов

А		Подключение	
Анкерное крепление		Выбор.....	11, 27
Задание расстояний до краёв.....	12	Подключения	
Определение количества.....	11	Герметизация.....	49
Артикул.....	7	Проверка.....	47
В		Правила подключения.....	11, 27
Выбор способа монтажа, плоская крыша.....	27	Предписания.....	6
Вывод из эксплуатации.....	49	Прибор	
Г		Назначение.....	7
Гидравлические подключения		Проход через крышу	
Монтаж.....	20, 43	Подготовка.....	11, 27
Д		Р	
Действительность		Расстояния	
Руководство.....	7	Соблюдение.....	11, 27
З		С	
Заключительные работы		Свободное пространство для монтажа	
Монтаж.....	23, 46	Соблюдение.....	11, 27
Запасные части.....	47–48	Схема подключения.....	11, 27
И		Т	
Использование по назначению.....	5	Теплоизоляция труб	
Использование, по назначению.....	5	Замена.....	48–49
К		Проверка.....	48
Каркасы		Утилизация.....	48–49
Задание расстояний.....	35	Технические характеристики.....	51
Монтаж.....	36	Размеры.....	52
Коллекторы		Техобслуживание	
Демонтаж.....	50	Подготовка.....	47
Замена.....	48	У	
Монтаж.....	19, 39, 42	Упаковка	
монтировать.....	16	Утилизация.....	24, 47
Очистка.....	48	Утилизация	
Проверка.....	47	Коллекторы.....	50
Транспортировка.....	11, 27	Теплоноситель гелиоустановки.....	50
Утилизация.....	49	Упаковка.....	24, 47
Комплект поставки		Утяжеляющая нагрузка (плавающий монтаж)	
проверка.....	9, 25	Определение.....	28
Контрольный список		Э	
Монтаж.....	23, 46	Элементы коллектора	
Крепления		Проверка.....	48
Проверка.....	48		
М			
Маркировка CE.....	6		
Маркировочная табличка.....	7		
Монтаж			
Контроль.....	23, 46		
Н			
Назначение			
Прибор.....	7		
Негерметичные подключения			
Герметизация.....	49		
О			
Обзор типов.....	7		
П			
Переработка			
Коллекторы.....	50		
Теплоноситель гелиоустановки.....	50		
Упаковка.....	24, 47		
План техобслуживания.....	47		



0020103202_05 ■ 15.03.2018

ООО "Вайлант Груп Рус", Россия

143421 Московская область - Красногорский район

26-й км автодороги «Балтия», бизнес-центр «Рига Ленд» ■ Строение 3, 3-й подъезд, 5-й этаж

Тел.: +7 495 788 45 44 ■ Факс: +7 495 788 45 65

Техническая поддержка для специалистов: +7 495 921 45 44 (круглосуточно)

info@vaillant.ru ■ www.vaillant.ru ■ вайлант.рф

Vaillant Group International GmbH

Berghauser Strasse 40 ■ 42859 Remscheid

Tel. +49 2191 18 0 ■ www.vaillant.info